



ASPIRATORE Ad Altissima Pressione

Realizzato con saldatura.
Carcassa in polipropilene resistente ai raggi UV orientabile in 8 posizioni.
Ventola in polipropilene ad alto rendimento con pale curve in avanti, equilibrata staticamente e dinamicamente, con mozzo annegato in alluminio.
Guarnizione anticorrosione contro il rischio di fuoriuscita fumi.
Supporto motore in acciaio zincato per motori B3.
Viteria d'acciaio inossidabile.
Disponibile con motore trifase, monofase, per regolazione, EEx-d o a due velocità, protezione IP55.



VENTILATEUR A Très Haute Pression

Fabriqué par soudage.
Volute en polypropylène résistant aux rayons UV orientable dans 8 positions.
Turbine de polypropylène à fort rendement à action, équilibrée statiquement et dynamiquement, à moyeu en aluminium noyé en polypropylène.
Garniture anticorrosive contre le risque de fuite de gaz.
Support de moteur en acier galvanisé pour moteurs B3.
Vis en acier inoxydable.
Disponible avec moteur triphasé, monophasé, réglable, EEx-d ou à deux vitesses, protection IP55.



EXTRACT FAN Elevated Pressure

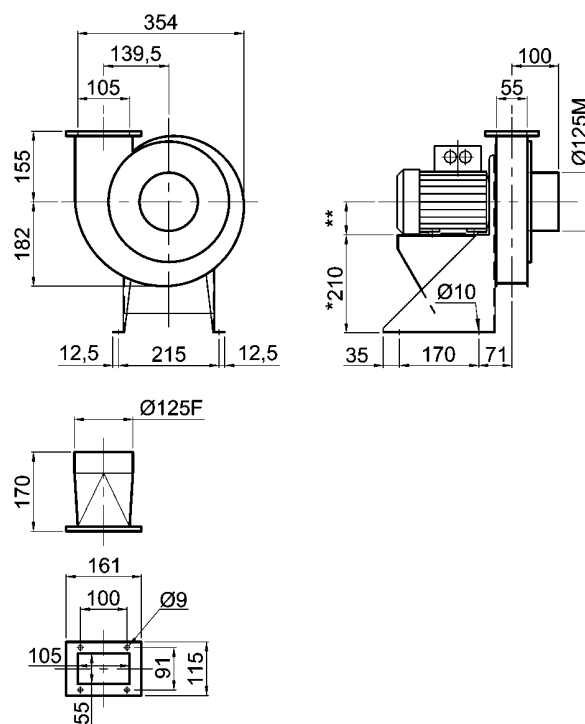
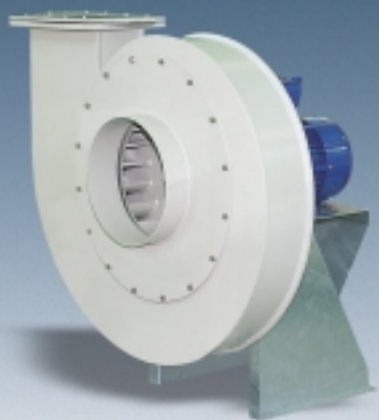
Polypropylene welded housing resistant to UV rays and adjustable to 8 positions. High-performance polypropylene impeller with forward curved blades, statically and dynamically balanced, incorporating a shielded aluminium reinforced hub. Gaskets from corrosive material providing protection against shaft/case leakage.
Galvanised steel stool for B3 motors. Stainless steel external assembly fittings. Available with three-phase and single phase single speed motors two-speed motors with IP55 protection or EEx-d protection.



RADIALVENTILATOREN Höchstdruck

In geschweißter Ausführung. Gehäuse aus UV-resistentem Polypropylen in 8 Positionen einstellbar. Hochleistungslaufrad aus Polypropylen mit vorwärts gekrümmten Schaufeln. Laufrad statisch und dynamisch ausgeglichen mit Nabenkern aus Aluminium, vollständig mit Polypropylen überzogen. Hochresistente Spezialwellendichtung gegen Gasaustritt.
Motorsitz aus verzinktem Stahl für Motoren B3. Schrauben aus Edelstahl. Mit Einphasen und Dreiphasen Motoren, für Frequenzumformer, EEx-d oder für zwei Geschwindigkeiten, Schutzart IP55.

MODEL	Q m ³ /h	Ht mmH ₂ O	Hs mmH ₂ O	kW	HP	g/min rpm	dB(A)	kg	kg EEx-d
VSAA 20	300	102	89	0,55	0,75	2900	74	15	23
	350		83						
	400	101	77				76		
	450	97	67						
	500	95	58						
	550	92	47						
	600	88	36						



* QUESTA QUOTA E' DIFFERENTE CON ROTAZIONE RD/LG 270
THIS DIMENSION IS DIFFERENT WITH ROTATION RD/LG 270
** QUESTA QUOTA DIPENDE DALLA GRANDEZZA DEL MOTORE INSTALLATO min: 63 max: 80
THIS DIMENSION DEPENDS ON THE MOTOR SIZE INSTALLED min: 63 max: 80

ROTAZIONE VISTA LATO
MOTORE

ROTATION LOOKING
FROM MOTOR SIDE

LG
ROTATION STANDARD RS

POSITIONS

RD
ROTATION INVERSE RI





VENTILADOR A Muy Alta Presión

Fabricado con soldadura. Carcasa de polipropileno resistente a los rayos UV, orientable en 8 posiciones. Turbina de polipropileno de alto rendimiento con álabes curvados hacia adelante, equilibradas estática y dinámicamente, con cubo revestido en aluminio. Junta anticorrosiva contra riesgo de fuga de gases. Soporte del motor en acero galvanizado para motores B3. Tornillos de acero inoxidable. Disponible con motor trifásico, monofásico, regulable, EEx-d o de dos velocidades, protección IP55.



VENTILADOR A Altíssima Pressão

Fabricado com soldadura. Carcaça em polipropileno resistente aos raios UV, orientável em 8 posições. Rotor de polipropileno de alto rendimento com pás curvadas para frente, equilibradas estática e dinamicamente, com cubo revestido em alumínio. Junta anti-corrosiva contra risco de fuga de gases. Suporte do motor em aço galvanizado para motores B3. Parafusos de aço inoxidável. Disponível com motor trifásico, monofásico regulável, EEx-d ou de duas velocidades, proteção IP55.



ВЫТЯЖНОЙ ВЕНТИЛЯТОР с очень высоким давлением

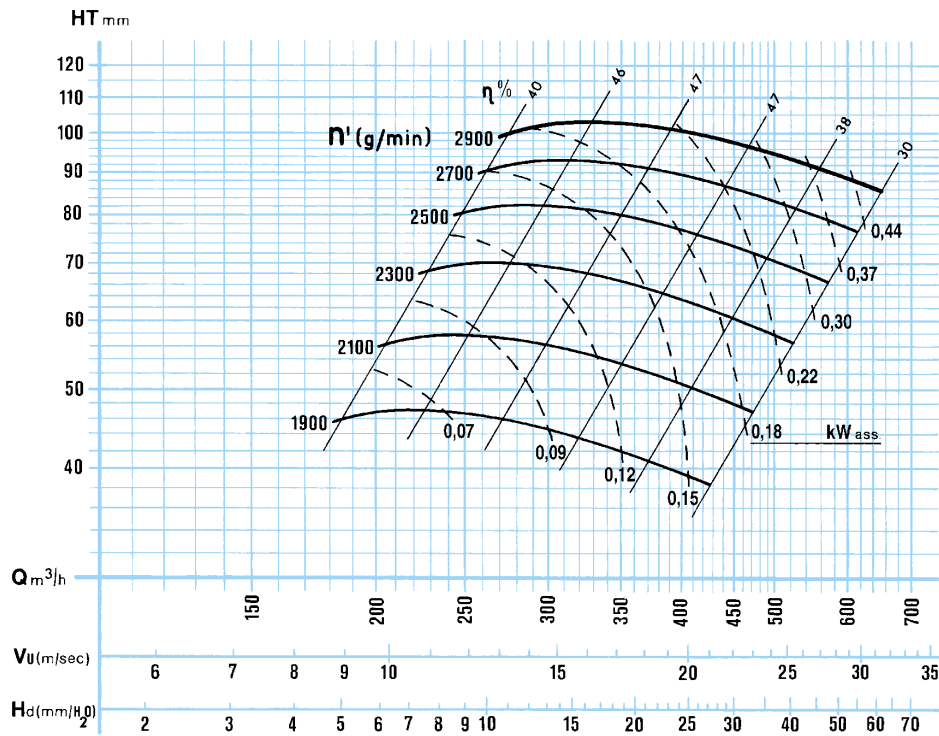
Изготовлен при помощи сварки. Корпус из полипропилена, устойчивого к действию УФ лучей, ориентируемый в 8 положениях. ИмPELLер из полипропилена с направленными вперед изогнутыми лопастями, с высоким КПД, статически и динамически уравновешенный, со втулкой, погруженной в алюминий. Прокладки устойчивы к коррозии и защищают от выхода дымов. Опора двигателя из оцинкованной стали для двигателя B3. Винты из нержавеющей стали. Имеется с трехфазным двигателем, однофазным, регулируемым, EEx-d или с двумя скоростями, защита IP55.



พัดลมระบายอากาศ ความดันสูงพิเศษ

โครงสร้างแบบเชื่อม(weldec)จากโพลีโพรพิลีน มีความทนทานต่อรังสี UV และสามารถรับได้ 8 ตำแหน่ง ใบพัดโพลีโพรพิลีนมีสมรรถนะสูง และมีปีกใบพัดแบบโค้งมาด้านหน้า ได้สมดุลทั้งขณะหมุนและหยุดนิ่ง มีแกนใบพัดช่วยเสริมความแข็งแรงที่มาจากอะลูมิเนียมแบบมีที่ครอบ (shield) ปะเก็นทำจากวัสดุทนการกัดกร่อน และช่วยป้องกันไม่ให้เกิดการรั่วที่แกมมอเตอร์และโครงสร้าง
ฐานรับมอเตอร์ B3 ทำจากเหล็กกล้าชุบสังกะสี อุปกรณ์ประกอบของแอสเซมบลีภายนอกทำจากสแตนเลส มีทั้งมอเตอร์แบบสามเฟส แบบเฟสเดียวความเร็วเดียว และแบบสองความเร็วพร้อมด้วยโปรเทคชั่นแบบ IP55 หรือ EEx-d

VSAA 20





ASPIRATORE Ad Altissima Pressione

Realizzato con saldatura.
Carcassa in polipropilene resistente ai raggi UV orientabile in 8 posizioni.
Ventola in polipropilene ad alto rendimento con pale curve in avanti, equilibrata staticamente e dinamicamente, con mozzo annegato in alluminio.
Guarnizione anticorrosione contro il rischio di fuoriuscita fumi.
Supporto motore in acciaio zincato per motori B3.
Viteria d'acciaio inossidabile.
Disponibile con motore trifase, monofase, per regolazione, EEx-d o a due velocità, protezione IP55.



VENTILATEUR A Très Haute Pression

Fabriqué par soudage.
Volute en polypropylène résistant aux rayons UV orientable dans 8 positions.
Turbine de polypropylène à fort rendement à action, équilibrée statiquement et dynamiquement, à moyeu en aluminium noyé en polypropylène.
Garniture anticorrosive contre le risque de fuite de gaz.
Support de moteur en acier galvanisé pour moteurs B3.
Vis en acier inoxydable.
Disponible avec moteur triphasé, monophasé, réglable, EEx-d ou à deux vitesses, protection IP55.



EXTRACT FAN Elevated Pressure

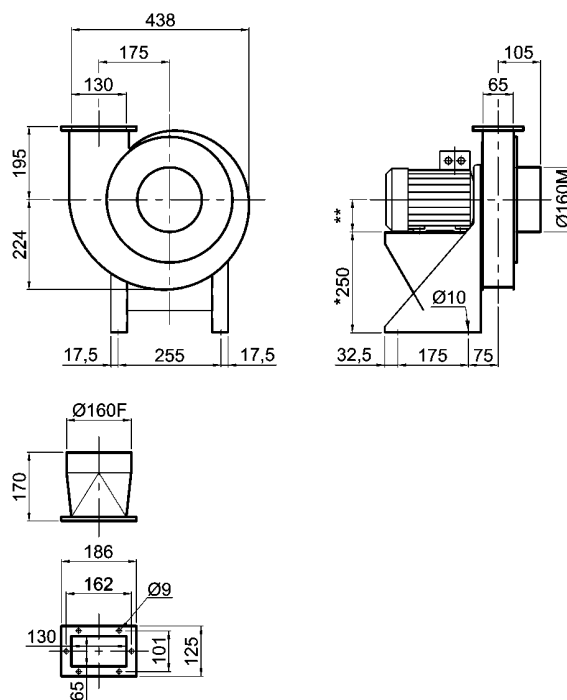
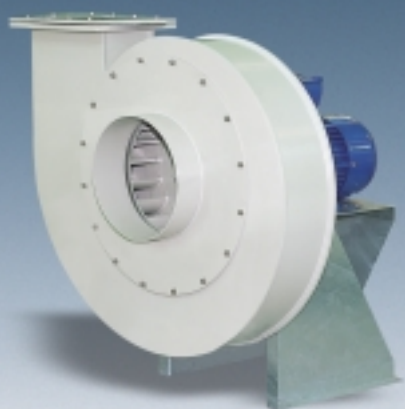
Polypropylene welded housing resistant to UV rays and adjustable to 8 positions. High-performance polypropylene impeller with forward curved blades, statically and dynamically balanced, incorporating a shielded aluminium reinforced hub. Gaskets from corrosive material providing protection against shaft/case leakage.
Galvanised steel stool for B3 motors. Stainless steel external assembly fittings. Available with three-phase and single phase single speed motors two-speed motors with IP55 protection or EEx-d protection.



RADIALVENTILATOREN Höchstdruck

In geschweißter Ausführung. Gehäuse aus UV-resistentem Polypropylen in 8 Positionen einstellbar. Hochleistungslaufrad aus Polypropylen mit vorwärts gekrümmten Schaufeln. Laufrad statisch und dynamisch ausgewuchtet mit Nabenkern aus Aluminium, vollständig mit Polypropylen überzogen. Hochresistente Spezialwellendichtung gegen Gasaustritt.
Motorsitz aus verzinktem Stahl für Motoren B3. Schrauben aus Edelstahl. Mit Einphasen und Dreiphasen Motoren, für Frequenzumformer, EEx-d oder für zwei Geschwindigkeiten, Schutzart IP55.

MODEL	Q m ³ /h	Ht mmH ₂ O	Hs mmH ₂ O	kW	HP	g/min rpm	dB(A)	kg	kg EEx-d
VSAA 25	450	151	137	1,1	1,5	2900	78	19	29
	500	154							
	600	158	134						
	720	160	125						
	900	154	99						
	1000	148	80						
	1100	137	56						



* QUESTA QUOTA E' DIFFERENTE CON ROTAZIONE RD/LG 270
THIS DIMENSION IS DIFFERENT WITH ROTATION RD/LG 270
** QUESTA QUOTA DIPENDE DALLA GRANDEZZA DEL MOTORE INSTALLATO min: 71 max: 90
THIS DIMENSION DEPENDS ON THE MOTOR SIZE INSTALLED min: 71 max: 90

ROTAZIONE VISTA LATO
MOTORE

ROTATION LOOKING
FROM MOTOR SIDE

LG
ROTATION STANDARD RS

POSITIONS

RD
ROTATION INVERSE RI





VENTILADOR A Muy Alta Presión

Fabricado con soldadura. Carcasa de polipropileno resistente a los rayos UV, orientable en 8 posiciones. Turbina de polipropileno de alto rendimiento con álabes curvados hacia adelante, equilibradas estática y dinámicamente, con cubo revestido en aluminio. Junta anticorrosiva contra riesgo de fuga de gases. Soporte del motor en acero galvanizado para motores B3. Tornillos de acero inoxidable. Disponible con motor trifásico, monofásico, regulable, EEx-d o de dos velocidades, protección IP55.



VENTILADOR A Altíssima Pressão

Fabricado com soldadura. Carcaça em polipropileno resistente aos raios UV, orientável em 8 posições. Rotor de polipropileno de alto rendimento com pás curvadas para frente, equilibradas estática e dinamicamente, com cubo revestido em alumínio. Junta anti-corrosiva contra risco de fuga de gases. Suporte do motor em aço galvanizado para motores B3. Parafusos de aço inoxidável. Disponível com motor trifásico, monofásico regulável, EEx-d ou de duas velocidades, proteção IP55.



ВЫТЯЖНОЙ ВЕНТИЛЯТОР с очень высоким давлением

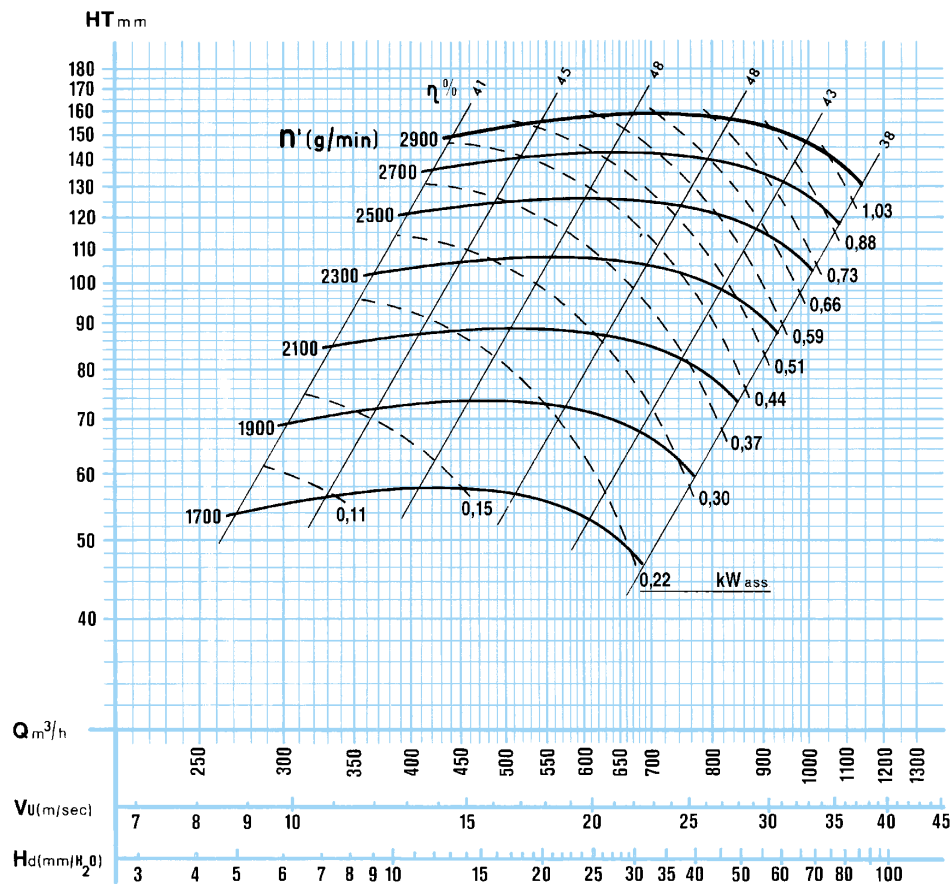
Изготовлен при помощи сварки. Корпус из полипропилена, устойчивого к действию УФ лучей, ориентируемый в 8 положениях. ИмPELLер из полипропилена с направленными вперед изогнутыми лопастями, с высоким КПД, статически и динамически уравновешенный, со втулкой, погруженной в алюминий. Прокладки устойчивы к коррозии и защищают от выхода дымов. Опора двигателя из оцинкованной стали для двигателя B3. Винты из нержавеющей стали. Имеется с трехфазным двигателем, однофазным, регулируемым, EEx-d или с двумя скоростями, защита IP55.



พัดลมระบายอากาศ ความดันสูงพิเศษ

โครงสร้างแบบเชื่อม(welded)จากโพลีโพรพิลีน มีความทนทานต่อรังสี UV และสามารถปรับได้ 8 ตำแหน่ง ใบพัดโพลีโพรพิลีนมีสมรรถนะสูง และมีปีกใบพัดแบบโค้งมาด้านหน้า ได้สมดุลทั้งขณะหมุนและหยุดนิ่ง มีแกนใบพัดช่วยเสริมความแข็งแรงที่ทำจากอะลูมิเนียมแบบมีที่ครอบ (shield) ปะเก็นทำจากวัสดุทนการกัดกร่อน และช่วยป้องกันไม่ให้เกิดการรั่วที่แกมมอเตอร์และโครงสร้าง
ฐานรับมอเตอร์ B3 ทำจากเหล็กกล้าชุบสังกะสี อุปกรณ์ประกอบของแอสเซมบลีภายนอกทำจากสแตนเลส มีทั้งมอเตอร์แบบสามเฟส แบบเฟสเดียวความเร็วเดียว และแบบสองความเร็ว พร้อมด้วยโปรเตคชั่นแบบ IP55 หรือ EEx-d

VSAA 25





ASPIRATORE Ad Altissima Pressione

Realizzato con saldatura. Carcasa in polipropilene resistente ai raggi UV orientabile in 8 posizioni. Ventola in polipropilene ad alto rendimento con pale curve in avanti, equilibrata staticamente e dinamicamente, con mozzo rinforzato. Guarnizioni anticorrosione contro il rischio di fuoriuscita fumi. Supporto motore in polipropilene per motori B3. Viteria d'acciaio inossidabile. Disponibile con motore trifase, monofase, per regolazione, EEx-d o a due velocità, protezione IP55.



VENTILATEUR A Très Haute Pression

Fabriqué par soudage. Volute en polypropylène résistant aux rayons UV orientable dans 8 positions. Turbine de polypropylène à fort rendement à action, équilibrée statiquement et dynamiquement, à moyeu en aluminium noyé en polypropylène. Garnitures anticorrosives contre le risque de fuite de gaz. Support de moteur en polypropylène pour moteurs B3. Vis en acier inoxydable. Disponible avec moteur triphasé, monophasé, réglable, EEx-d ou à deux vitesses, protection IP55.



EXTRACT FAN Elevated Pressure

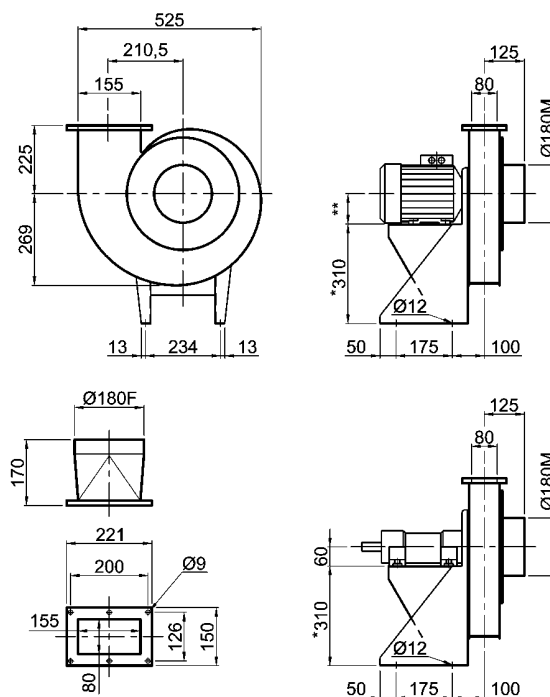
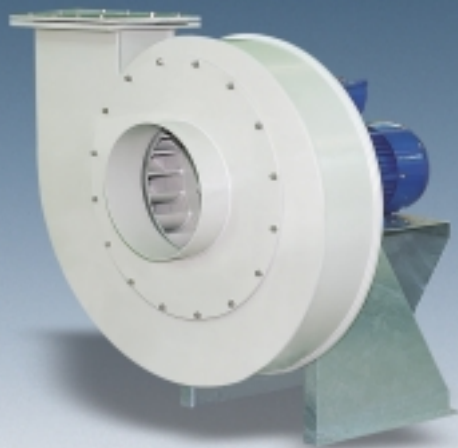
Polypropylene welded housing resistant to UV rays and adjustable to 8 positions. High-performance polypropylene impeller with forward curved blades, statically and dynamically balanced, incorporating a reinforced hub. Gaskets from corrosive material providing protection against shaft/case leakage. Polypropylene support stool for B3 motors. Stainless steel external assembly fittings. Available with three-phase and single phase single speed motors two-speed motors with IP55 protection or EEx-d protection.



RADIALVENTILATOREN Höchstdruck

In geschweißter Ausführung. Gehäuse aus UV-resistentem Polypropylen in 8 Positionen einstellbar. Hochleistungslaufrad aus Polypropylen mit vorwärts gekrümmten Schaufeln. Laufrad statisch und dynamisch ausgewuchtet mit verstärkter Nabe. Hochresistente Spezialwellendichtung gegen Gasaustritt. Motorsitz aus Polypropylen für Motoren B3. Schrauben aus Edelstahl. Mit Einphasen und Dreiphasen Motoren, für Frequenzumformer, EEx-d oder für zwei Geschwindigkeiten, Schutzart IP55.

MODEL	Q m ³ /h	Ht mmH ₂ O	Hs mmH ₂ O	kW	HP	g/min rpm	dB(A)	kg	kg EEx-d
VSAA 30	350	48	44	0,55	0,75	1450	70	19	30
	600	51	40				71		
	850	44	22				81		
	650	183	170	1,1	1,5	2900	81	20	
	720	189	173						
	1100	198	161	1,5	2	83	26	40	
	1700	175	85	2,2	3	29			



* QUESTA QUOTA E' DIFFERENTE CON ROTAZIONE RD/LG 270

THIS DIMENSION IS DIFFERENT WITH ROTATION RD/LG 270

** QUESTA QUOTA DIPENDE DALLA GRANDEZZA DEL MOTORE INSTALLATO min: 80 max: 100

THIS DIMENSION DEPENDS ON THE MOTOR SIZE INSTALLED min: 80 max: 100

ROTAZIONE VISTA LATO
MOTORE

ROTATION LOOKING
FROM MOTOR SIDE

LG
ROTATION STANDARD RS

POSITIONS

RD
ROTATION INVERSE RI





VENTILADOR A Muy Alta Presión

Fabricado con soldadura. Carcasa de polipropileno resistente a los rayos UV, orientable en 8 posiciones. Turbina de polipropileno de alto rendimiento con álabes curvados hacia adelante, equilibradas estática y dinámicamente, con cubo reforzado. Juntas anticorrosivas contra riesgo de fuga de gases. Soporte del motor de polipropileno para motores B3. Tornillos de acero inoxidable. Disponible con motor trifásico, monofásico, regulable, EEx-d o de dos velocidades, protección IP55.



VENTILADOR A Altíssima Pressão

Fabricado com soldadura. Carcaça em polipropileno resistente aos raios UV, orientável em 8 posições. Rotor de polipropileno de alto rendimento com pás curvadas para frente, equilibradas estática e dinamicamente, com cubo reforçado. Juntas anti-corrosivas contra risco de fuga de gases. Suporte do motor de polipropileno para motores B3. Parafusos de aço inoxidável. Disponível com motor trifásico, monofásico regulável, EEx-d ou de duas velocidades, proteção IP55.



ВЫТЯЖНОЙ ВЕНТИЛЯТОР с очень высоким давлением

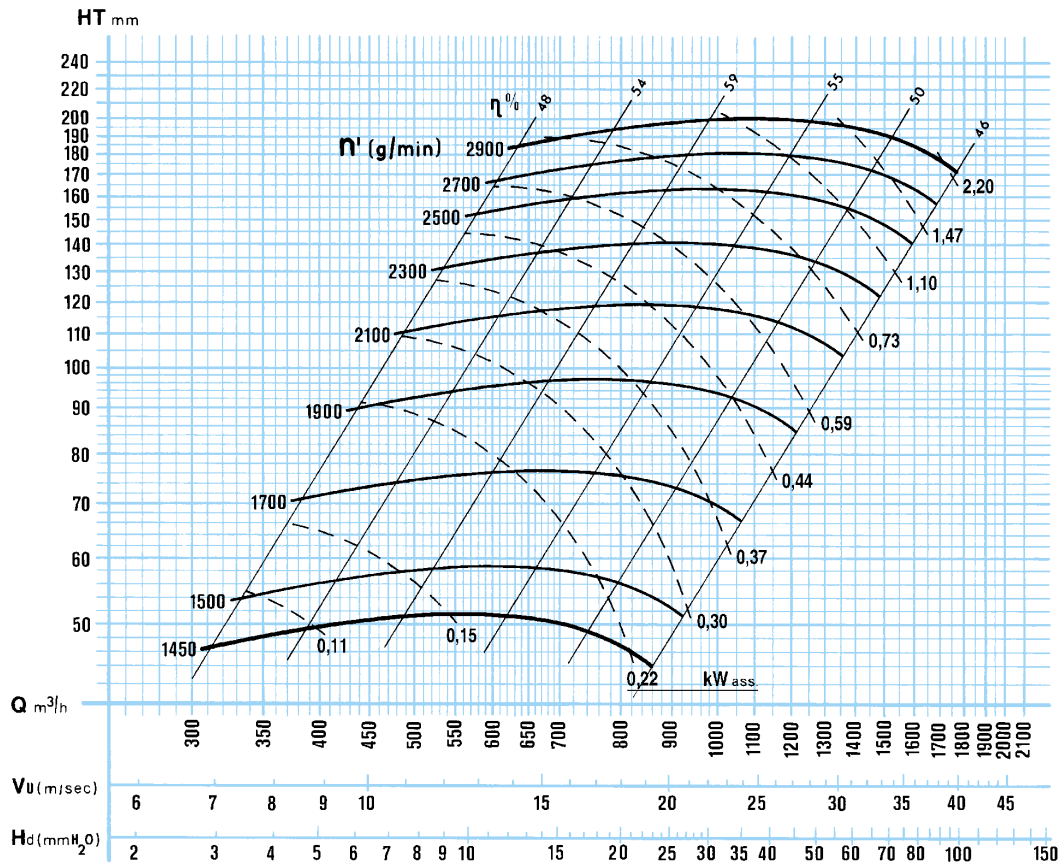
Изготовлен при помощи сварки. Корпус из полипропилена, устойчивого к действию УФ лучей, ориентируемый в 8 положениях. ИмPELLер из полипропилена с направленными вперед изогнутыми лопастями, с высоким КПД, статически и динамически уравновешенный, с упроченной втулкой. Прокладки устойчивы к коррозии и защищают от выхода дымов. Опора двигателя из полипропилена для двигателя В3. Винты из нержавеющей стали. Имеется с трехфазным двигателем, однофазным, регулируемым, EEx-d или с двумя скоростями, защита IP55.



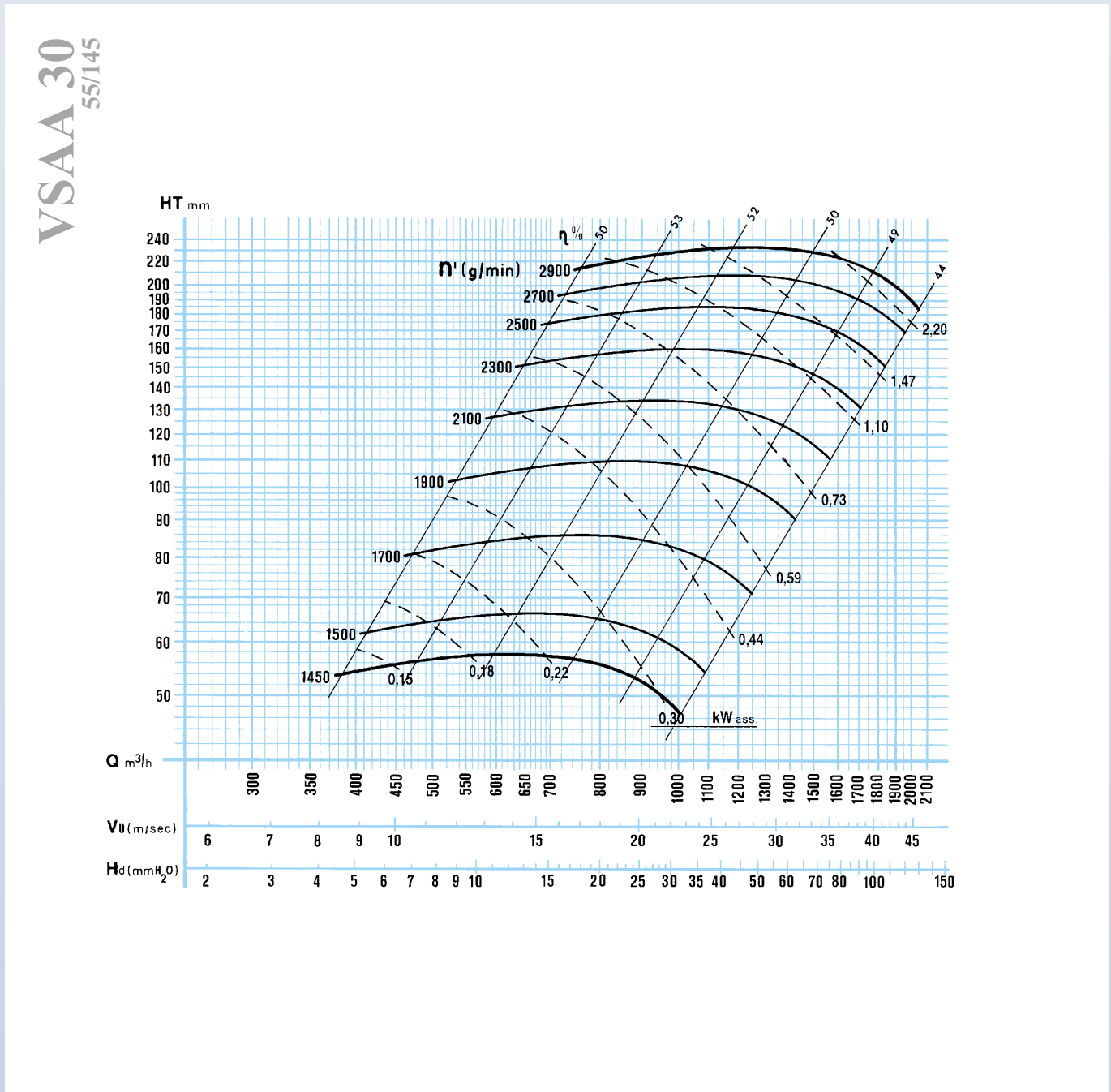
พัดลมระบายอากาศ ความดันสูงพิเศษ

โครงสร้างแบบเชื่อม(welded)จากโพลีโพรพิลีน มีความทนทานต่อรังสี UV และสามารถปรับได้ 8 ตำแหน่ง ใบพัดโพลีโพรพิลีนมีสมรรถนะสูง และมีปีกใบพัดแบบโค้งมาด้านหน้า ได้สมดุลทั้งขณะหมุนและหยุดนิ่ง มีแกนใบพัดช่วยเสริมความแข็งแรงที่ทำจากอะลูมิเนียมแบบมีที่ครอบ (shield) ปะเก็นทำจากวัสดุทนการกัดกร่อน และช่วยป้องกันไม่ให้เกิดการรั่วที่แกนมอเตอร์และโครงสร้าง
ฐานรับมอเตอร์ B3 ทำจากโพลีโพรพิลีน อุปกรณ์ประกอบของแอสเซมบลีภายนอกทำจากสแตนเลส มีที่แกนมอเตอร์แบบสามเฟส แบบเฟสเดียว ความเร็วเดียว และแบบสองความเร็ว พร้อมด้วยโปรเทคชั่นแบบ IP55 หรือ EEx-d

VSAA 30
50/125



MODEL	Q m ³ /h	Ht mmH ₂ O	Hs mmH ₂ O	kW	HP	g/min rpm	dB(A)	kg	kg EEx-d	
VSAA 30	400	54	49	0,55	0,75	1450	70	19	30	
	720	57	41				72			
	1000	47	16				81	26	40	
	800	218	198	1,5	2	2900	83			29
	1100	231	193	2,2	3		85			
	1500	228	159				3			4





ASPIRATORE Ad Altissima Pressione

Realizzato con saldatura.
Carcassa in polipropilene resistente ai raggi UV orientabile in 8 posizioni.
Ventola in polipropilene ad alto rendimento con pale curve in avanti, equilibrata staticamente e dinamicamente, con mozzo annegato in alluminio.
Guarnizione anticorrosione contro il rischio di fuoriuscita fumi.
Supporto motore in polipropilene per motori B3.
Viteria d'acciaio inossidabile.
Disponibile con motore trifase, monofase, per regolazione, EEx-d o a due velocità, protezione IP55.



VENTILATEUR A Très Haute Pression

Fabriqué par soudage.
Volute en polypropylène résistant aux rayons UV orientable dans 8 positions.
Turbine de polypropylène à fort rendement à action, équilibrée statiquement et dynamiquement, à moyeu en aluminium noyé en polypropylène.
Garniture anticorrosive contre le risque de fuite de gaz.
Support de moteur en polypropylène pour moteurs B3.
Vis en acier inoxydable.
Disponible avec moteur triphasé, monophasé, réglable, EEx-d ou à deux vitesses, protection IP55.



EXTRACT FAN Elevated Pressure

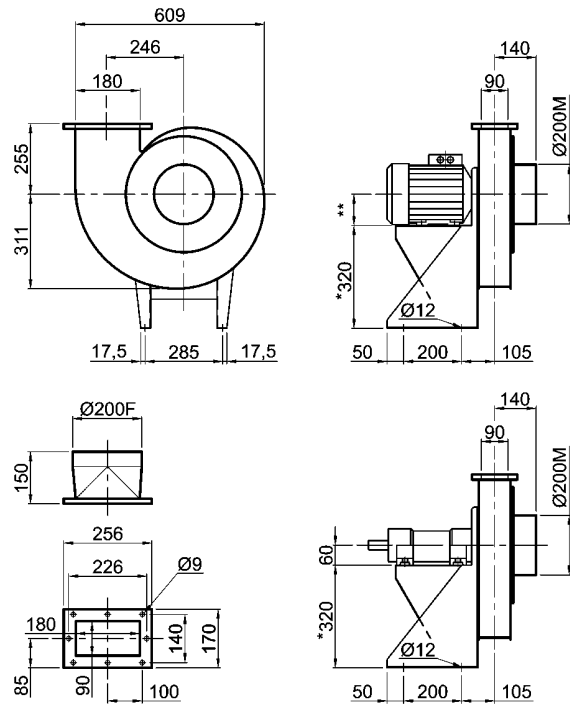
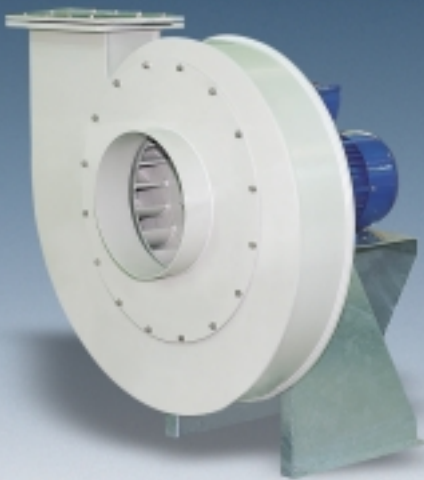
Polypropylene welded housing resistant to UV rays and adjustable to 8 positions. High-performance polypropylene impeller with forward curved blades, statically and dynamically balanced, incorporating a shielded aluminium reinforced hub. Gaskets from corrosive material providing protection against shaft/case leakage.
Polypropylene support stool for B3 motors. Stainless steel external assembly fittings. Available with three-phase and single phase single speed motors two-speed motors with IP55 protection or EEx-d protection.



RADIALVENTILATOREN Höchstdruck

In geschweißter Ausführung. Gehäuse aus UV-resistentem Polypropylen in 8 Positionen einstellbar. Hochleistungslaufrad aus Polypropylen mit vorwärts gekrümmten Schaufeln. Laufrad statisch und dynamisch ausgeglichen mit Nabenkern aus Aluminium, vollständig mit Polypropylen überzogen. Hochresistente Spezialwellendichtung gegen Gasaustritt.
Motorsitz aus Polypropylen für Motoren B3. Schrauben aus Edelstahl. Mit Einphasen und Dreiphasen Motoren, für Frequenzumformer, EEx-d oder für zwei Geschwindigkeiten, Schutzart IP55.

MODEL	Q m ³ /h	Ht mmH ₂ O	Hs mmH ₂ O	kW	HP	g/min rpm	dB(A)	kg	kg EEx-d
VSAA 35	500	61	56	1,1	1,1	1450	71	31	46
	900	67	52				73		
	1300	61	29				85		
	1000	250	231	2,2	2,2	2900	85	34	
	1300	265	233				87	39	
	2000	270	197	3	4	87	39	56	
	2700	240	106	4	5,5	88	55	81	



* QUESTA QUOTA E' DIFFERENTE CON ROTAZIONE RD/LG 270
THIS DIMENSION IS DIFFERENT WITH ROTATION RD/LG 270

** QUESTA QUOTA DIPENDE DALLA GRANDEZZA DEL MOTORE INSTALLATO min: 80 max: 132
THIS DIMENSION DEPENDS ON THE MOTOR SIZE INSTALLED min: 80 max: 132

ROTAZIONE VISTA LATO
MOTORE

ROTATION LOOKING
FROM MOTOR SIDE

LG
ROTATION STANDARD RS

POSITIONS

RD
ROTATION INVERSE RI





VENTILADOR A Muy Alta Presión

Fabricado con soldadura. Carcasa de polipropileno resistente a los rayos UV, orientable en 8 posiciones. Turbina de polipropileno de alto rendimiento con álabes curvados hacia adelante, equilibradas estática y dinámicamente, con cubo revestido en aluminio. Junta anticorrosiva contra riesgo de fuga de gases. Soporte del motor de polipropileno para motores B3. Tornillos de acero inoxidable. Disponible con motor trifásico, monofásico, regulable, EEx-d o de dos velocidades, protección IP55.



VENTILADOR A Altíssima Pressão

Fabricado com soldadura. Carcaça em polipropileno resistente aos raios UV, orientável em 8 posições. Rotor de polipropileno de alto rendimento com pás curvadas para frente, equilibradas estática e dinamicamente, com cubo revestido em alumínio. Junta anti-corrosiva contra risco de fuga de gases. Suporte do motor de polipropileno para motores B3. Parafusos de aço inoxidável. Disponível com motor trifásico, monofásico regulável, EEx-d ou de duas velocidades, proteção IP55.



ВЫТЯЖНОЙ ВЕНТИЛЯТОР с очень высоким давлением

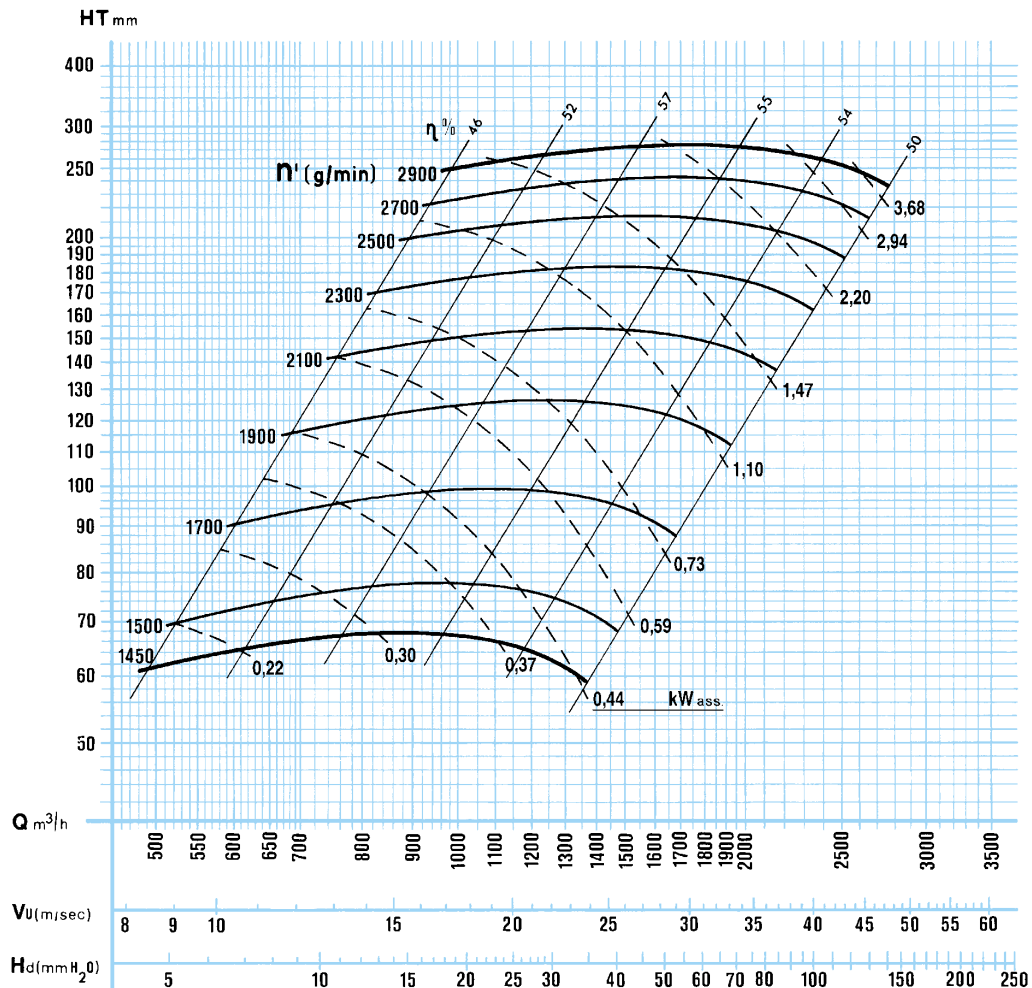
Изготовлен при помощи сварки. Корпус из полипропилена, устойчивого к действию УФ лучей, ориентируемый в 8 положениях. ИмPELLер из полипропилена с направленными вперед изогнутыми лопастями, с высоким КПД, статически и динамически уравновешенный, со втулкой, погруженной в алюминий. Прокладки устойчивы к коррозии и защищают от выхода дымов. Опора двигателя из полипропилена для двигателя B3. Винты из нержавеющей стали. Имеется с трехфазным двигателем, однофазным, регулируемым, EEx-d или с двумя скоростями, защита IP55.



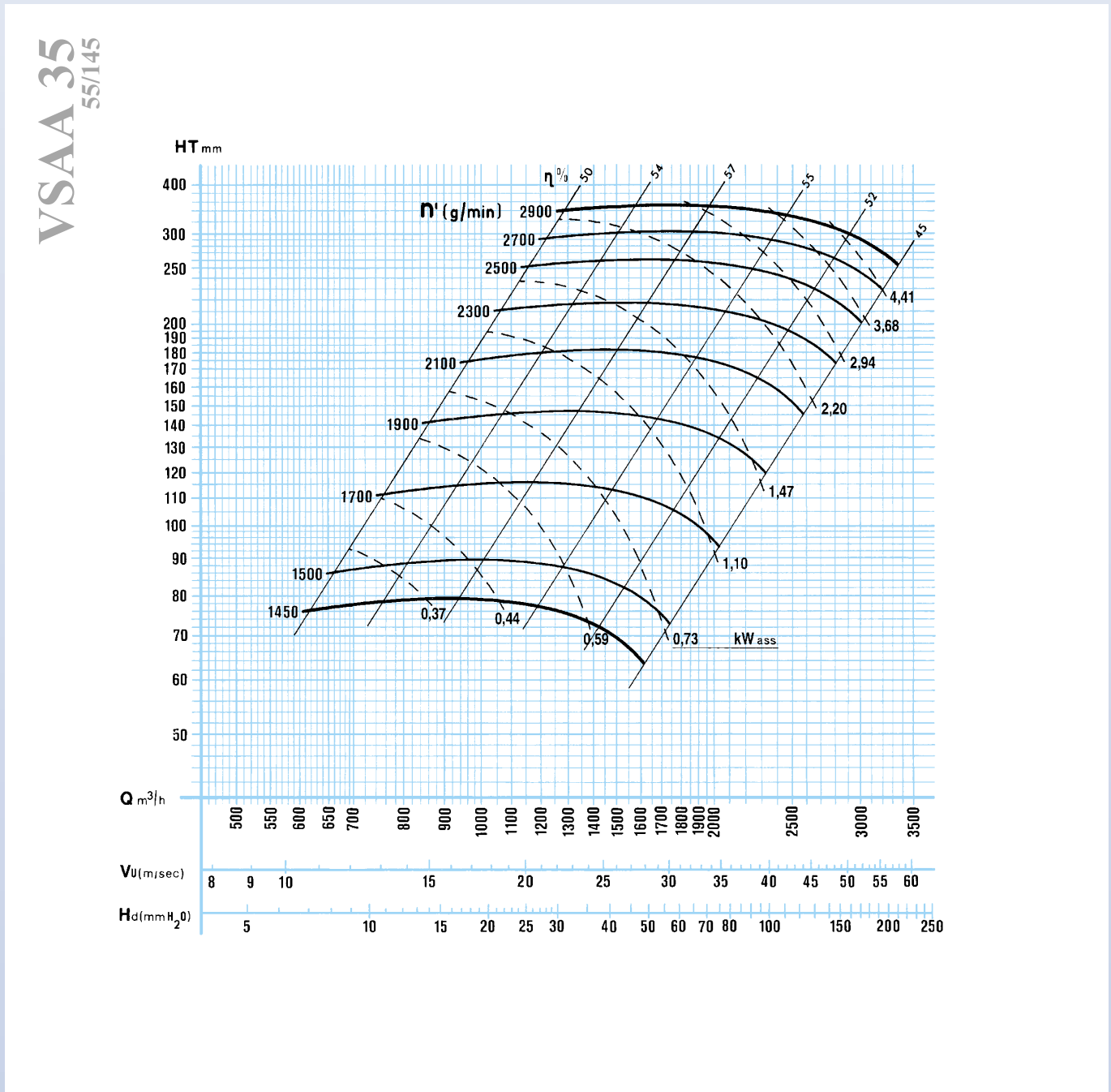
พัดลมระบายอากาศ ความดันสูงพิเศษ

โครงสร้างแบบเชื่อม(welded)จากโพลีโพรพิลีน มีความทนทานต่อรังสี UV และสามารถปรับได้ 8 ตำแหน่ง ใบพัดโพลีโพรพิลีนมีสมรรถนะสูง และมีปีกใบพัดแบบโค้งมาด้านหน้า ได้สมดุลทั้งขณะหมุนและหยุดนิ่ง มีแกนใบพัดช่วยเสริมความแข็งแรงที่ทำจากอะลูมิเนียมแบบมีที่ครอบ (shield) ปะเก็นทำจากวัสดุทนการกัดกร่อน และช่วยป้องกันไม่ให้เกิดการรั่วที่แกนมอเตอร์และโครงสร้าง
ฐานรับมอเตอร์ B3 ทำจากโพลีโพรพิลีน อุปกรณ์ประกอบของแอสเซมบลีภายนอกทำจากสแตนเลส มีทั้งมอเตอร์แบบสามเฟส แบบเฟสเดียว ความเร็วเดียว และแบบสองความเร็ว พร้อมด้วยไปเทคชั่นแบบ IP55 หรือ EEx-d

VSAA 35
50/125



MODEL	Q m ³ /h	Ht mmH ₂ O	Hs mmH ₂ O	kW	HP	g/min rpm	dB(A)	kg	kg EEx-d
VSAA 35	650	77	69	1,1	1,5	1450	71	31	46
	1100	78	55				73		
	1600	64	16						
	1300	340	308	3	4	2900	85	39	56
	1800	350	290	4	5,5		87	55	81
	2500	330	215	5,5	7,5		89	61	96
	3300	258	55	7,5	10		64		





ASPIRATORE Ad Altissima Pressione

Realizzato con saldatura.
Carcassa in polipropilene resistente ai raggi UV orientabile in 8 posizioni.
Ventola in polipropilene ad alto rendimento con pale curve in avanti, equilibrata staticamente e dinamicamente, con mozzo annegato in alluminio.
Guarnizione anticorrosione contro il rischio di fuoriuscita fumi.
Supporto motore in acciaio zincato per motori B3.
Viteria d'acciaio inossidabile.
Disponibile con motore trifase, monofase, per regolazione, EEx-d o a due velocità, protezione IP55.



VENTILATEUR A Très Haute Pression

Fabriqué par soudage.
Volute en polypropylène résistant aux rayons UV orientable dans 8 positions.
Turbine de polypropylène à fort rendement à action, équilibrée statiquement et dynamiquement, à moyeu en aluminium noyé en polypropylène.
Garniture anticorrosive contre le risque de fuite de gaz.
Support de moteur en acier galvanisé pour moteurs B3.
Vis en acier inoxydable.
Disponible avec moteur triphasé, monophasé, réglable, EEx-d ou à deux vitesses, protection IP55.



EXTRACT FAN Elevated Pressure

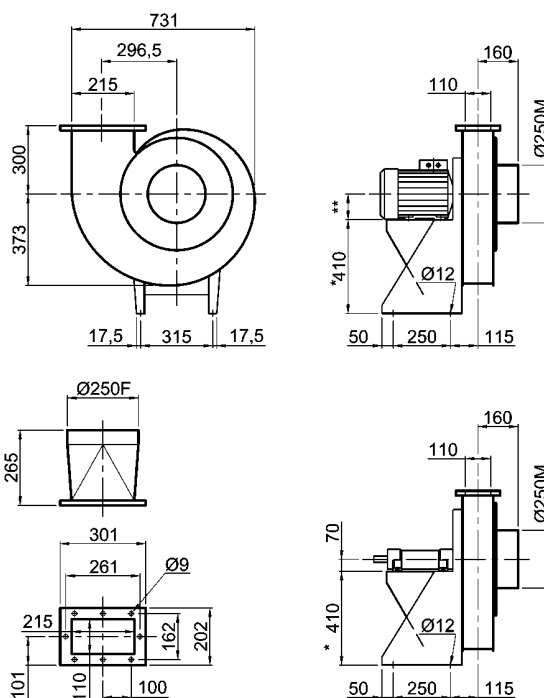
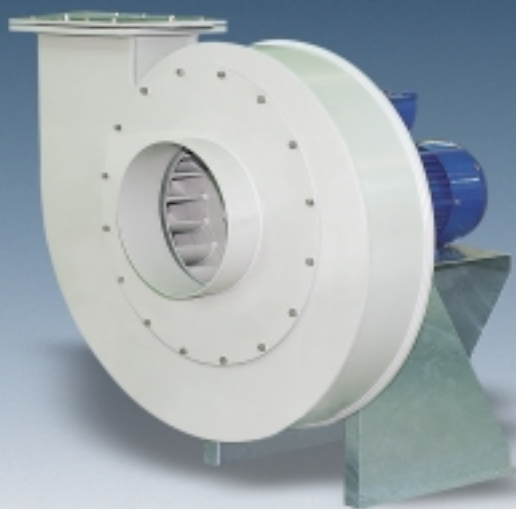
Polypropylene welded housing resistant to UV rays and adjustable to 8 positions. High-performance polypropylene impeller with forward curved blades, statically and dynamically balanced, incorporating a shielded aluminium reinforced hub. Gaskets from corrosive material providing protection against shaft/case leakage.
Galvanised steel stool for B3 motors. Stainless steel external assembly fittings. Available with three-phase and single phase single speed motors two-speed motors with IP55 protection or EEx-d protection.



RADIALVENTILATOREN Höchstdruck

In geschweißter Ausführung. Gehäuse aus UV-resistentem Polypropylen in 8 Positionen einstellbar. Hochleistungslaufrad aus Polypropylen mit vorwärts gekrümmten Schaufeln. Laufrad statisch und dynamisch ausgeglichen mit Nabenkern aus Aluminium, vollständig mit Polypropylen überzogen. Hochresistente Spezialwellendichtung gegen Gasaustritt.
Motorsitz aus verzinktem Stahl für Motoren B3. Schrauben aus Edelstahl. Mit Einphasen und Dreiphasen Motoren, für Frequenzumformer, EEx-d oder für zwei Geschwindigkeiten, Schutzart IP55.

MODEL	Q m ³ /h	Ht mmH ₂ O	Hs mmH ₂ O	kW	HP	g/min rpm	dB(A)	kg	kg EEx-d
VSAA 42	1000	93	84	2,2	3	1450	75	51	68
	1300	96	81						
	1600	97	75						
	1800	96	68				77		
	2000	93	59						
	2200	89	47						
	2400	84	34						



* QUESTA QUOTA E' DIFFERENTE CON ROTAZIONE RD/LG 270
THIS DIMENSION IS DIFFERENT WITH ROTATION RD/LG 270
** QUESTA QUOTA DIPENDE DALLA GRANDEZZA DEL MOTORE INSTALLATO min: 90 max: 132
THIS DIMENSION DEPENDS ON THE MOTOR SIZE INSTALLED min: 90 max: 132

ROTAZIONE VISTA LATO
MOTORE

ROTATION LOOKING
FROM MOTOR SIDE

LG
ROTATION STANDARD RS

POSITIONS

RD
ROTATION INVERSE RI





VENTILADOR A Muy Alta Presión

Fabricado con soldadura. Carcasa de polipropileno resistente a los rayos UV, orientable en 8 posiciones. Turbina de polipropileno de alto rendimiento con álabes curvados hacia adelante, equilibradas estática y dinámicamente, con cubo revestido en aluminio. Junta anticorrosiva contra riesgo de fuga de gases. Soporte del motor en acero galvanizado para motores B3. Tornillos de acero inoxidable. Disponible con motor trifásico, monofásico, regulable, EEx-d o de dos velocidades, protección IP55.



VENTILADOR A Altíssima Pressão

Fabricado com soldadura. Carcaça em polipropileno resistente aos raios UV, orientável em 8 posições. Rotor de polipropileno de alto rendimento com pás curvadas para frente, equilibradas estática e dinamicamente, com cubo revestido em alumínio. Junta anti-corrosiva contra risco de fuga de gases. Suporte do motor em aço galvanizado para motores B3. Parafusos de aço inoxidável. Disponível com motor trifásico, monofásico regulável, EEx-d ou de duas velocidades, proteção IP55.



ВЫТЯЖНОЙ ВЕНТИЛЯТОР с очень высоким давлением

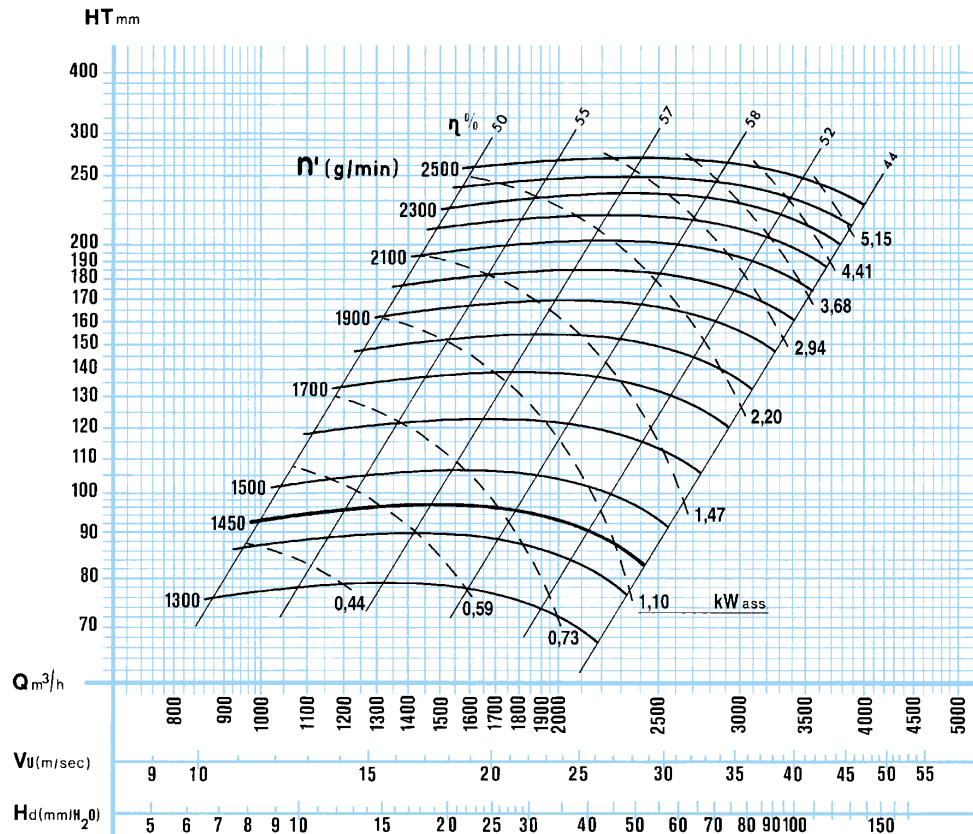
Изготовлен при помощи сварки. Корпус из полипропилена, устойчивого к действию УФ лучей, ориентируемый в 8 положениях. ИмPELLер из полипропилена с направленными вперед изогнутыми лопастями, с высоким КПД, статически и динамически уравновешенный, со втулкой, погруженной в алюминий. Прокладки устойчивы к коррозии и защищают от выхода дымов. Опора двигателя из оцинкованной стали для двигателя В3. Винты из нержавеющей стали. Имеется с трехфазным двигателем, однофазным, регулируемым, EEx-d или с двумя скоростями, защита IP55.



พัดลมระบายอากาศ ความดันสูงพิเศษ

โครงเครื่องแบบเชื่อม(welded)จากโพลีโพรพิลีน มีความทนทานต่อรังสี UV และสามารถปรับได้ 8 ตำแหน่ง ใบพัดโพลีโพรพิลีนมีสมรรถนะสูง และมีปีกใบพัดแบบโค้งมาด้านหน้า ได้สมดุลทั้งขณะหมุนและหยุดนิ่ง มีแกนใบพัดช่วยเสริมความแข็งแรงที่มาจากอะลูมิเนียมแบบมีที่ครอบ (shield) ปะเก็นทำจากวัสดุทนการกัดกร่อน และช่วยป้องกันไม่ให้เกิดการรั่วที่แกนมอเตอร์และโครงเครื่อง
ฐานรับมอเตอร์ B3 ทำจากเหล็กกล้าชุบสังกะสี อุปกรณ์ประกอบของแอสเซมบลีภายนอกทำจากสแตนเลส มีทั้งมอเตอร์แบบสามเฟส แบบเฟสเดียวความเร็วเดียว และแบบสองความเร็ว พร้อมด้วยโปรเตคชั่นแบบ IP55 หรือ EEx-d

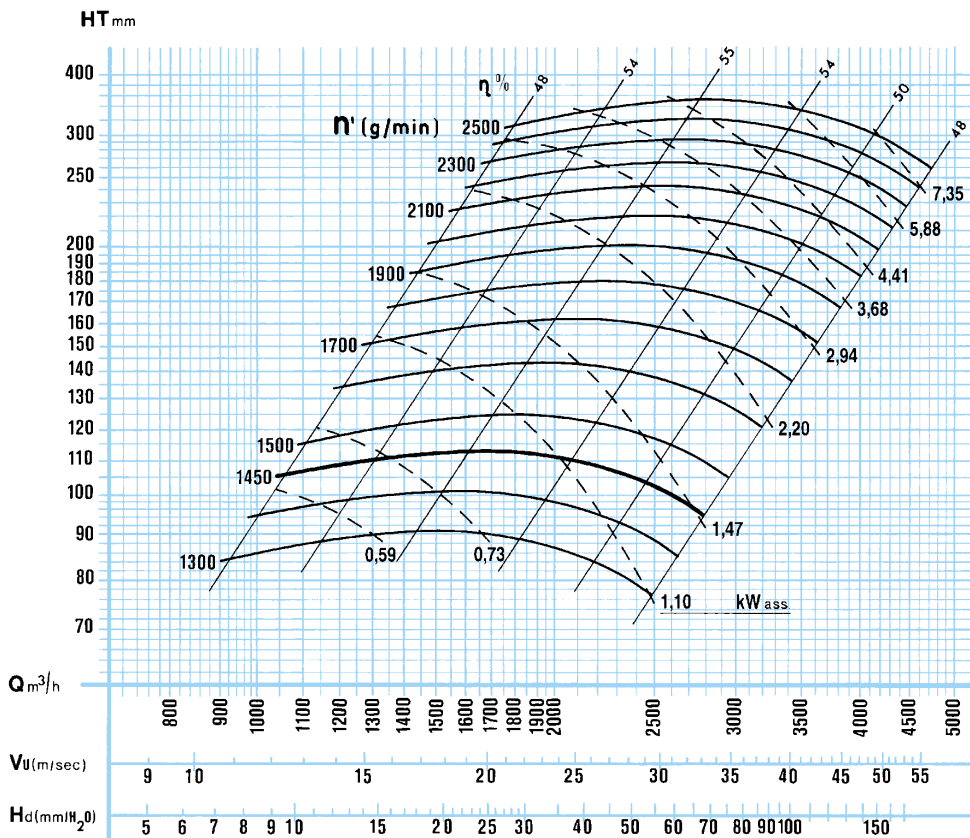
VSAA 42
50/125



MODEL	Q m ³ /h	Ht mmH ₂ O	Hs mmH ₂ O	kW	HP	g/min rpm	dB(A)	kg	kg EEx-d
VSAA 42	1100	107	97	2,2	3	1450	75	51	68
	1300	110	95						
	1600	113	91						
	1800		85						
	2200	109	67				77		
	2500	103	48						
	2700	98	34						

VSAA 42

55/145





ASPIRATORE Ad Altissima Pressione

Realizzato con saldatura. Carcasa in polipropilene resistente ai raggi UV orientabile in 8 posizioni. Ventola in polipropilene ad alto rendimento con pale curve in avanti, equilibrata staticamente e dinamicamente, con mozzo annegato in alluminio. Guarnizione anticorrosione contro il rischio di fuoriuscita fumi. Supporto motore in acciaio zincato per motori B3. Disponibile con motore trifase, monofase, per regolazione, EEx-d o a due velocità, protezione IP55. Realizzabile con accoppiamento diretto o trasmissione a cinghie.



VENTILATEUR A Très Haute Pression

Fabriqué par soudage. Volute en polypropylène résistant aux rayons UV orientable dans 8 positions. Turbine de polypropylène à fort rendement à action, équilibrée statiquement et dynamiquement, à moyeu en aluminium noyé en polypropylène. Garniture anticorrosive contre le risque de fuite de gaz. Support de moteur en acier galvanisé pour moteurs B3. Disponible avec moteur triphasé, monophasé, réglable, EEx-d ou à deux vitesses, protection IP55. Possible d'être accouplé en direct ou par transmission à courroie.



EXTRACT FAN Elevated Pressure

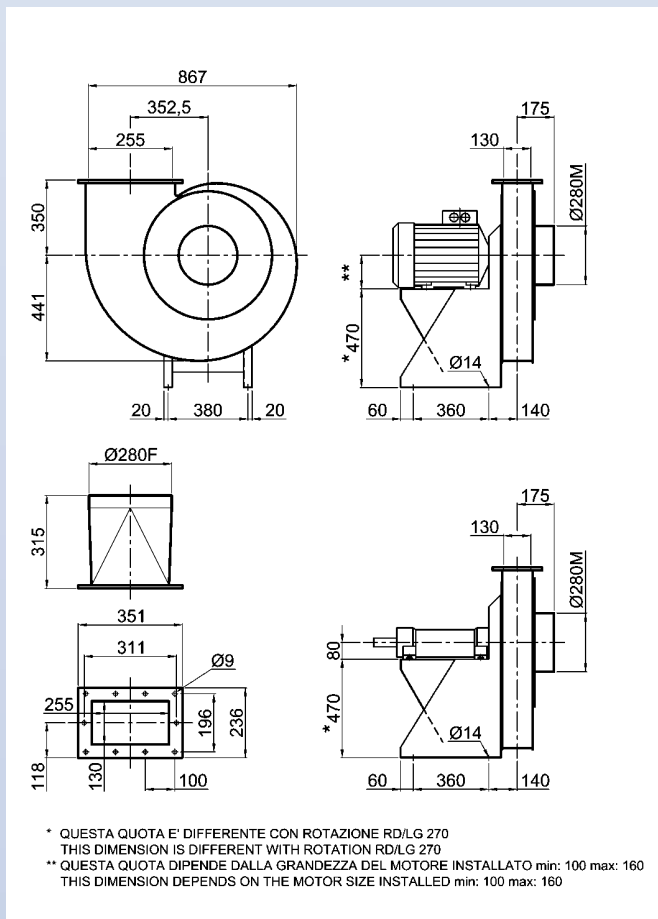
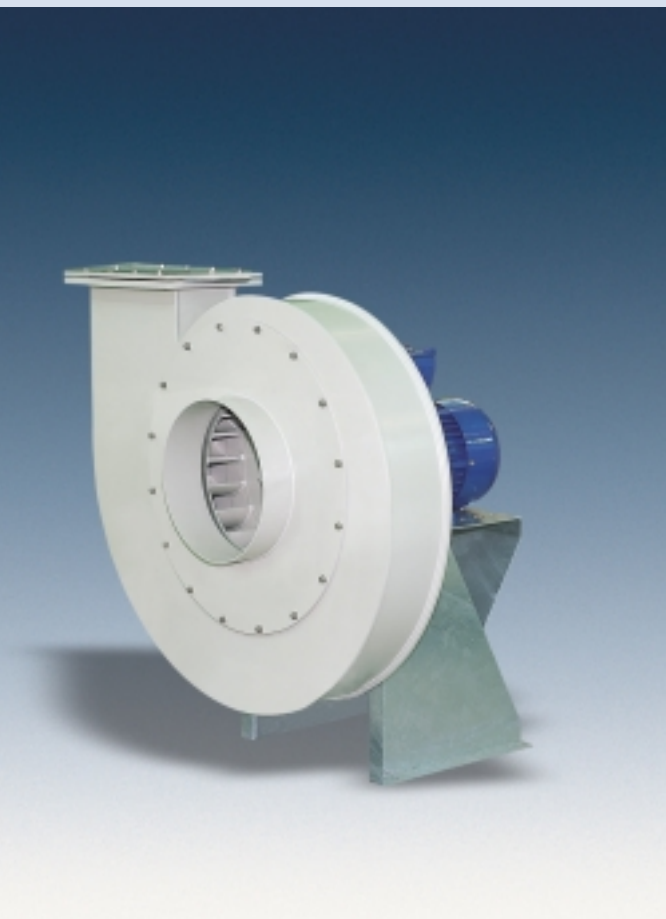
Polypropylene welded housing resistant to UV rays and adjustable to 8 positions. High-performance polypropylene impeller with forward curved blades, statically and dynamically balanced, incorporating a shielded aluminium reinforced hub. Gaskets from corrosive material providing protection against shaft/case leakage. Galvanised steel stool for B3 motors. Stainless steel external assembly fittings. Available with three-phase and single phase single speed motors two-speed motors with IP55 protection or EEx-d protection. Fans available as direct drive or indirect belt drive.



RADIALVENTILATOREN Höchstdruck

In geschweißter Ausführung. Gehäuse aus UV-resistentem Polypropylen in 8 Positionen einstellbar. Hochleistungslaufrad aus Polypropylen mit vorwärts gekrümmten Schaufeln. Laufrad statisch und dynamisch ausgeglichen mit Nabenkern aus Aluminium, vollständig mit Polypropylen überzogen. Hochresistente Spezialwellendichtung gegen Gasaustritt. Motorsitz aus verzinktem Stahl für Motoren B3. Mit Einphasen und Dreiphasen Motoren, für Frequenzumformer, EEx-d oder für zwei Geschwindigkeiten, Schutzart IP55. Ausführung direkt getrieben oder mit Riementrieb.

MODEL	Q m ³ /h	Ht mmH ₂ O	Hs mmH ₂ O	kW	HP	g/min rpm	dB(A)	kg	kg EEx-d
VSAA 50	1500	128	118	3	4	1450	77	88	99
	1800	133	119						
	2300	137	115						
	2600	138	109				79		
	3000	136	97						
	3500	131	77						
	4000	122	52	4	5,5	80	98	124	



ROTAZIONE VISTA LATO
MOTORE

ROTATION LOOKING
FROM MOTOR SIDE

LG
ROTATION STANDARD RS

POSITIONS

RD
ROTATION INVERSE RI





VENTILADOR A Muy Alta Presión

Fabricado con soldadura. Carcasa de polipropileno resistente a los rayos UV, orientable en 8 posiciones. Turbina de polipropileno de alto rendimiento con álabes curvados hacia adelante, equilibradas estática y funcionando dinámicamente, con cubo revestido en aluminio. Junta anticorrosiva contra riesgo de fuga de gases. Soporte del motor en acero galvanizado para motores B3. Disponible con motor trifásico, monofásico, regulable, EEx-d o de dos velocidades, protección IP55. El acoplamiento puede ser directo o por transmisión a correa.



VENTILADOR A Altíssima Pressão

Fabricado com soldadura. Carcaça em polipropileno resistente aos raios UV, orientável em 8 posições. Rotor de polipropileno de alto rendimento com pás curvadas para frente, equilibradas estática e dinamicamente, com cubo revestido em alumínio. Junta anti-corrosiva contra risco de fuga de gases. Suporte do motor em aço galvanizado para motores B3. Disponível com motor trifásico, monofásico regulável, EEx-d ou de duas velocidades, proteção IP55. O acoplamento pode ser direto ou por transmissão à correia.



ВЫТЯЖНОЙ ВЕНТИЛЯТОР с очень высоким давлением

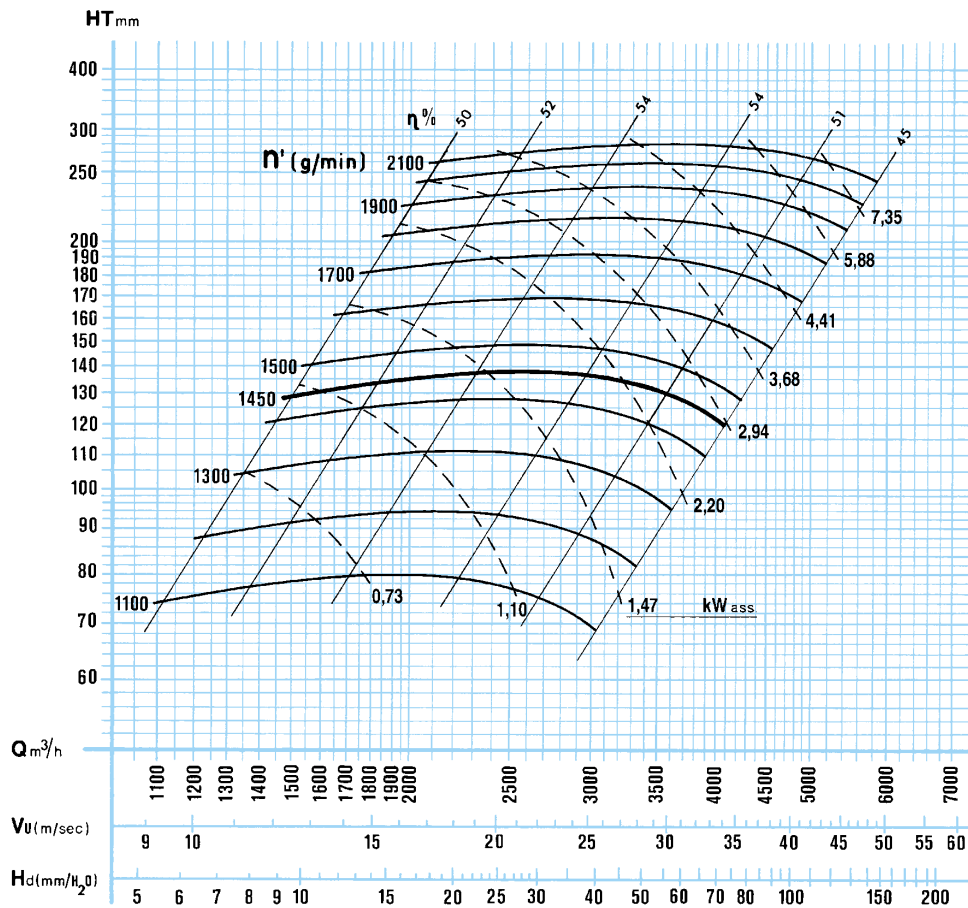
Изготовлен при помощи сварки. Корпус из полипропилена, устойчивого к действию УФ лучей, ориентируемый в 8 положениях. ИмPELLер из полипропилена с направленными вперед изогнутыми лопастями, с высоким КПД, статически и динамически уравновешенный, со втулкой, погруженной в алюминий. Прокладки устойчивы к коррозии и защищают от выхода дымов. Опора двигателя из оцинкованной стали для двигателя В3. Имеется с трехфазным двигателем, однофазным, регулируемым, EEx-d или с двумя скоростями, защита IP55. Производится с прямым соединением или с ременной передачей.



พัดลมระบายอากาศ ความดันสูงพิเศษ

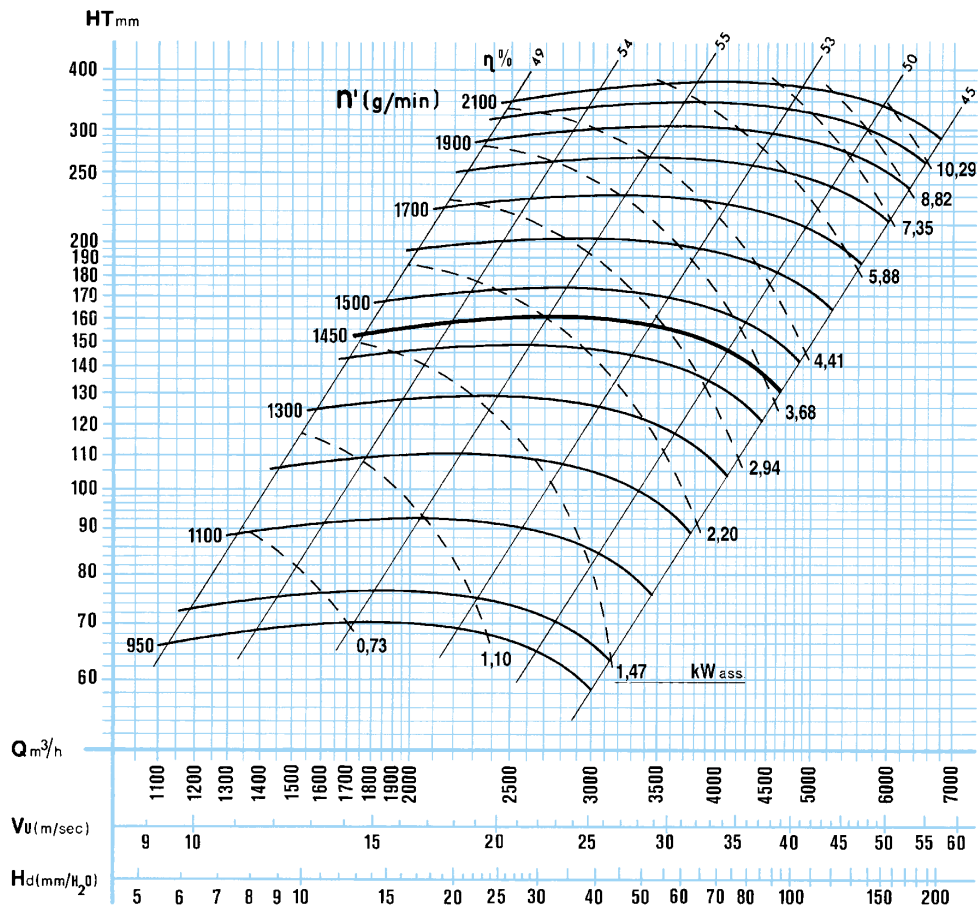
โครงเครื่องแบบเชื่อม(welded)จากโพลีโพรพิลีน มีความทนทานต่อรังสี UV และสามารถปรับได้ 8 ตำแหน่ง ใบพัดโพลีโพรพิลีนมีสมรรถนะสูง และมีปีกใบพัดแบบโค้งมาด้านหน้า ได้สมดุลทั้งขณะหมุนและหยุดนิ่ง มีแกนใบพัดช่วยเสริมความแข็งแรง ทำจากอะลูมิเนียมแบบมีที่ครอบ(shield) ป้องกันไม่ให้เกิดการรั่วที่แกนมอเตอร์และโครงเครื่อง
ฐานรับมอเตอร์ B3 ทำจากเหล็กกล้าชุบสังกะสี อุปกรณ์ประกอบของแอสเซมบลีภายนอกทำจากสแตนเลส มีทั้งมอเตอร์แบบสามเฟส แบบเฟสเดียวความเร็วเดียว และแบบสองความเร็ว พร้อมด้วยโปรเทคชั่นแบบ IP55 หรือ EEx-d พัดลมรุ่นนี้ มีทั้งแบบขับเคลื่อนโดยตรงและขับเคลื่อนทางอ้อมด้วยสายพาน

VSAA 50
50/125



MODEL	Q m ³ /h	Ht mmH ₂ O	Hs mmH ₂ O	kW	HP	g/min rpm	dB(A)	kg	kg EEx-d
VSAA 50	1800	155	141	2,2	3	1450	77	83	99
	2000	157	140						
	2500	161	135	3	4		79	88	
	3000		122						
	3500	157	104	4	5,5		80	98	124
	4000	150	80						
	4600	134	42						

VSAA 50
55/145





ASPIRATORE Ad Altissima Pressione

Realizzato con saldatura. Carcasa in polipropilene resistente ai raggi UV orientabile in 8 posizioni. Ventola in polipropilene ad alto rendimento con pale curve in avanti, equilibrata staticamente e dinamicamente, con mozzo annegato in alluminio. Guarnizione anticorrosione contro il rischio di fuoriuscita fumi. Supporto motore in acciaio zincato per motori B3. Disponibile con motore trifase, monofase, per regolazione, EEx-d o a due velocità, protezione IP55. Realizzabile con accoppiamento diretto o trasmissione a cinghie.



VENTILATEUR A Très Haute Pression

Fabriqué par soudage. Volute en polypropylène résistant aux rayons UV orientable dans 8 positions. Turbine de polypropylène à fort rendement à action, équilibrée statiquement et dynamiquement, à moyeu en aluminium noyé en polypropylène. Garniture anticorrosive contre le risque de fuite de gaz. Support de moteur en acier galvanisé pour moteurs B3. Disponible avec moteur triphasé, monophasé, réglable, EEx-d ou à deux vitesses, protection IP55. Possible d'être accouplé en direct ou par transmission à courroie.



EXTRACT FAN Elevated Pressure

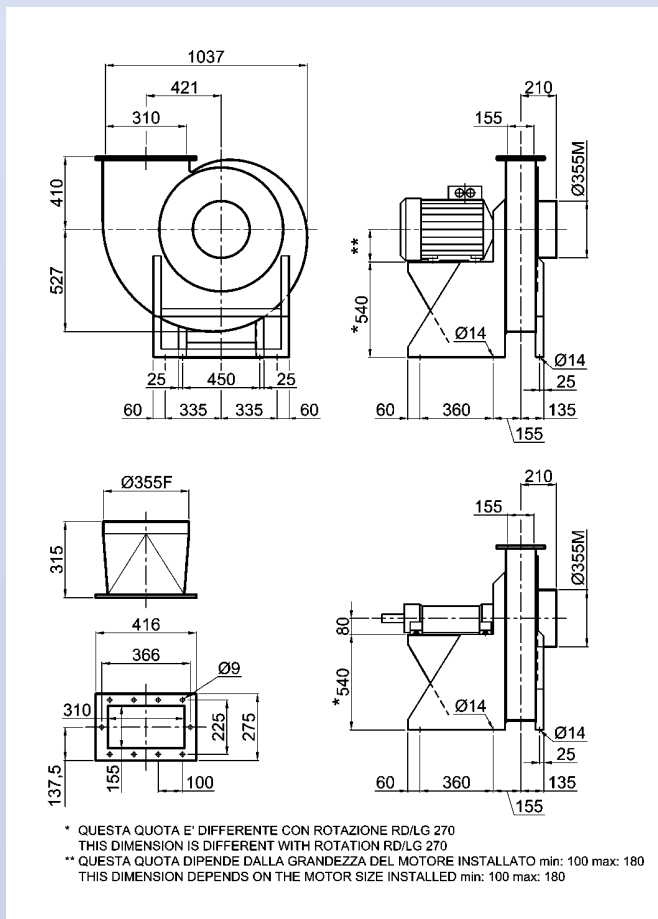
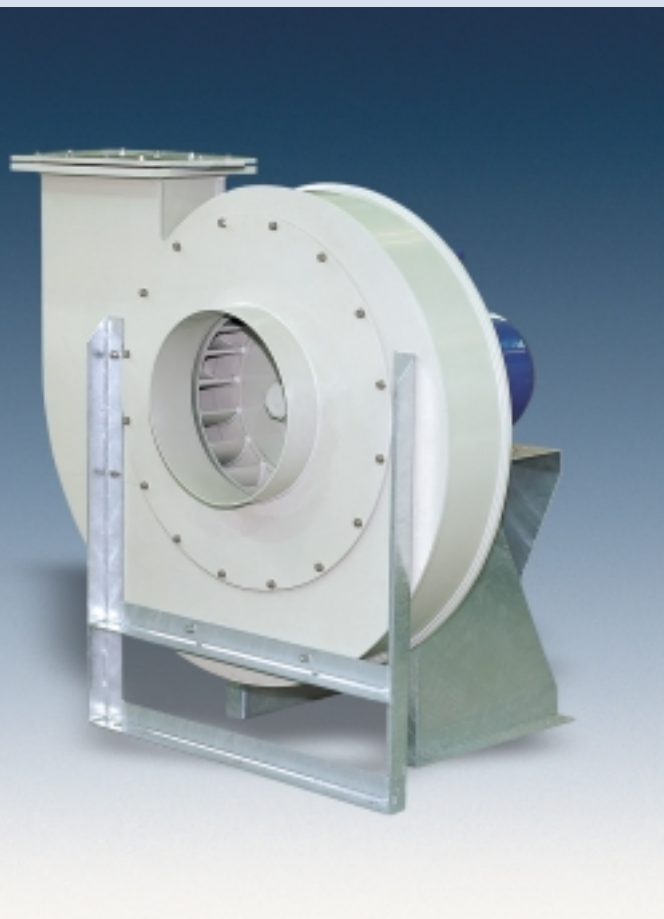
Polypropylene welded housing resistant to UV rays and adjustable to 8 positions. High-performance polypropylene impeller with forward curved blades, statically and dynamically balanced, incorporating a shielded aluminium reinforced hub. Gaskets from corrosive material providing protection against shaft/case leakage. Galvanised steel stool for B3 motors. Stainless steel external assembly fittings. Available with three-phase and single phase single speed motors two-speed motors with IP55 protection or EEx-d protection. Fans available as direct drive or indirect belt drive.



RADIALVENTILATOREN Höchstdruck

In geschweißter Ausführung. Gehäuse aus UV-resistentem Polypropylen in 8 Positionen einstellbar. Hochleistungslaufrad aus Polypropylen mit vorwärts gekrümmten Schaufeln. Lauftrad statisch und dynamisch ausgewuchtet mit Nabenkern aus Aluminium, vollständig mit Polypropylen überzogen. Hochresistente Spezialwellendichtung gegen Gasaustritt. Motorsitz aus verzinktem Stahl für Motoren B3. Mit Einphasen und Dreiphasen Motoren, für Frequenzumformer, EEx-d oder für zwei Geschwindigkeiten, Schutzart IP55. Ausführung direkt getrieben oder mit Riementrieb.

MODEL	Q m ³ /h	Ht mmH ₂ O	Hs mmH ₂ O	kW	HP	g/min rpm	dB(A)	kg	kg EEx-d
VSAA 60	1700	80	73	1,5	2	950	73	116	133
	3000	85	66				75		
	4600	74	30	2,2	3		132	158	
	2600	186	172	4	5,5	1450	78	143	173
	4000	199	165	5,5	7,5		80		
	5000	198	146	7,5	10		83	157	248
	7000	173	72	11	15		83	196	248



ROTAZIONE VISTA LATO
MOTORE

ROTATION LOOKING
FROM MOTOR SIDE

LG
ROTATION STANDARD RS

POSITIONS

RD
ROTATION INVERSE RI





VENTILADOR A Muy Alta Presión

Fabricado con soldadura. Carcasa de polipropileno resistente a los rayos UV, orientable en 8 posiciones. Turbina de polipropileno de alto rendimiento con álabes curvados hacia adelante, equilibradas estática y funcionando dinámicamente, con cubo revestido en aluminio. Junta anticorrosiva contra riesgo de fuga de gases. Soporte del motor en acero galvanizado para motores B3. Disponible con motor trifásico, monofásico, regulable, EEx-d o de dos velocidades, protección IP55. El acoplamiento puede ser directo o por transmisión a correa.



VENTILADOR A Altíssima Pressão

Fabricado com soldadura. Carcaça em polipropileno resistente aos raios UV, orientável em 8 posições. Rotor de polipropileno de alto rendimento com pás curvadas para frente, equilibradas estática e dinamicamente, com cubo revestido em alumínio. Junta anti-corrosiva contra risco de fuga de gases. Suporte do motor em aço galvanizado para motores B3. Disponível com motor trifásico, monofásico regulável, EEx-d ou de duas velocidades, proteção IP55. O acoplamento pode ser direto ou por transmissão à correia.



ВЫТЯЖНОЙ ВЕНТИЛЯТОР с очень высоким давлением

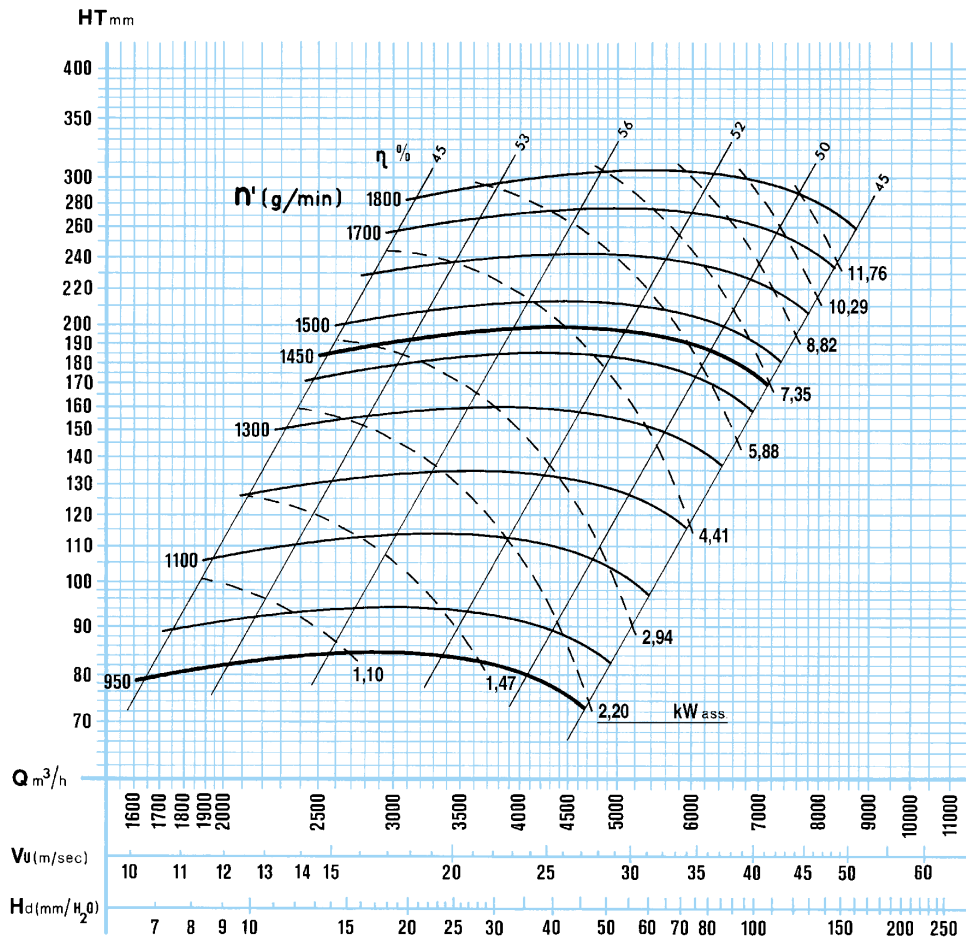
Изготовлен при помощи сварки. Корпус из полипропилена, устойчивого к действию УФ лучей, ориентируемый в 8 положениях. ИмPELLер из полипропилена с направленными вперед изогнутыми лопастями, с высоким КПД, статически и динамически уравновешенный, со втулкой, погруженной в алюминий. Прокладки устойчивы к коррозии и защищают от выхода дымов. Опора двигателя из оцинкованной стали для двигателя В3. Имеется с трехфазным двигателем, однофазным, регулируемым, EEx-d или с двумя скоростями, защита IP55. Производится с прямым соединением или с ременной передачей.



พัดลมระบายอากาศ ความดันสูงพิเศษ

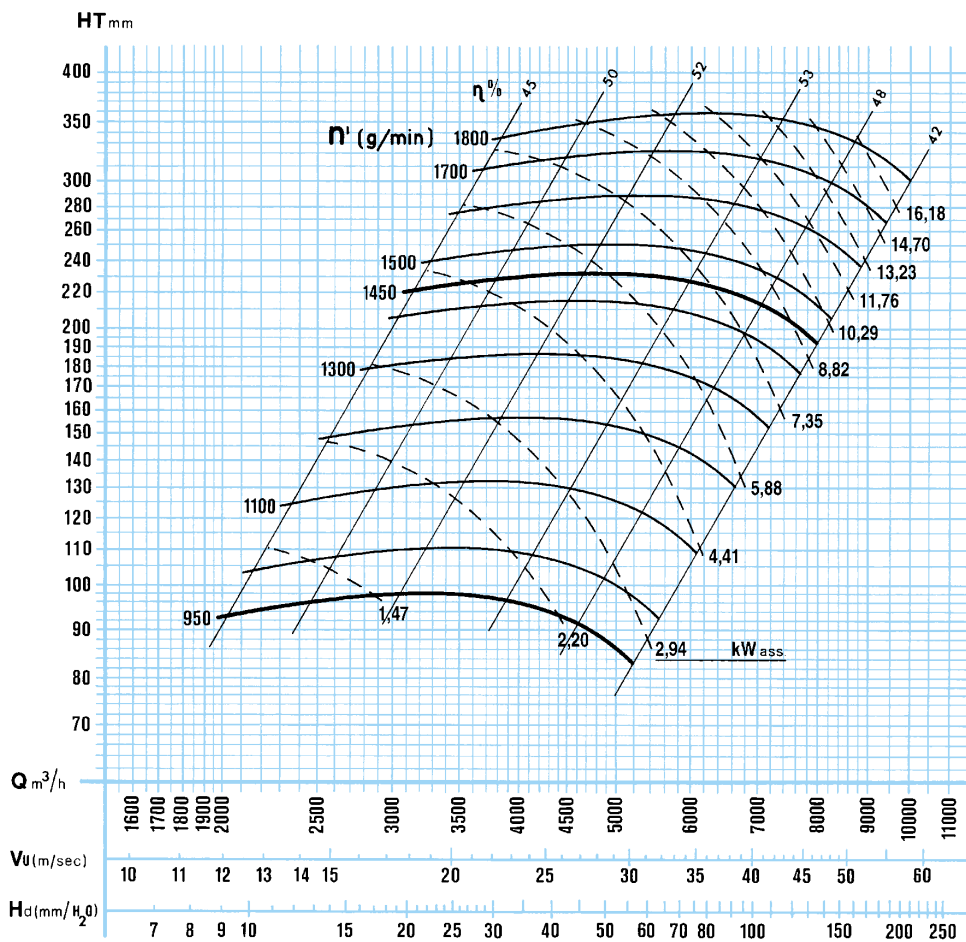
โครงสร้างแบบเชื่อม(welded)จากโพลีโพรพิลีน มีความทนทานต่อรังสี UV และสามารถปรับได้ 8 ตำแหน่ง ใบพัดโพลีโพรพิลีนมีสมรรถนะสูง และมีปีกใบพัดแบบโค้งมาด้านหน้า ได้สมดุลทั้งขณะหมุนและหยุดนิ่ง มีแกนใบพัดช่วยเสริมความแข็งแรง ทำจากอะลูมิเนียมแบบมีที่ครอบ(shield) ป้องกันไม่ให้เกิดการรั่วที่แกนมอเตอร์และโครงสร้าง รับมอเตอร์ B3 ทำจากเหล็กกล้าชุบสังกะสี อุปกรณ์ประกอบของแอสเซบลีภายนอกทำจากสแตนเลส มีทั้งมอเตอร์แบบสามเฟส แบบเฟสเดียวความเร็วเดียว และแบบสองความเร็ว พร้อมด้วยโปรเทคชั่นแบบ IP55 หรือ EEx-d พัดลมรุ่นนี้มีทั้งแบบขับเคลื่อนโดยตรงและขับเคลื่อนทางอ้อมด้วยสายพาน

VSAA 60
50/125



MODEL	Q m ³ /h	Ht mmH ₂ O	Hs mmH ₂ O	kW	HP	g/min rpm	dB(A)	kg	kg EEx-d
VSAA 60	2000	92	83	1,5	2	950	73	116	133
	3500	98	72	2,2	3		75	132	158
	5000	86	34	3	4		76	143	173
	3100	220	200	5,5	7,5	1450	78	157	248
	4500	230	187	7,5	10		80		
	6000	225	151	11	15		82		
	8000	190	55				84		

VSAA 60
55/145





ASPIRATORE Ad Altissima Pressione

Realizzato con saldatura. Carcasa in polipropilene resistente ai raggi UV orientabile in 8 posizioni. Ventola in polipropilene ad alto rendimento con pale curve in avanti, equilibrata staticamente e dinamicamente, con mozzo annegato in alluminio. Guarnizione anticorrosione contro il rischio di fuoriuscita fumi. Supporto motore in acciaio zincato per motori B3. Disponibile con motore trifase, monofase, per regolazione, EEx-d o a due velocità, protezione IP55. Realizzabile con accoppiamento diretto o trasmissione a cinghie.



VENTILATEUR A Très Haute Pression

Fabriqué par soudage. Volute en polypropylène résistant aux rayons UV orientable dans 8 positions. Turbine de polypropylène à fort rendement à action, équilibrée statiquement et dynamiquement, à moyeu en aluminium noyé en polypropylène. Garniture anticorrosive contre le risque de fuite de gaz. Support de moteur en acier galvanisé pour moteurs B3. Disponible avec moteur triphasé, monophasé, réglable, EEx-d ou à deux vitesses, protection IP55. Possible d'être accouplé en direct ou par transmission à courroie.



EXTRACT FAN Elevated Pressure

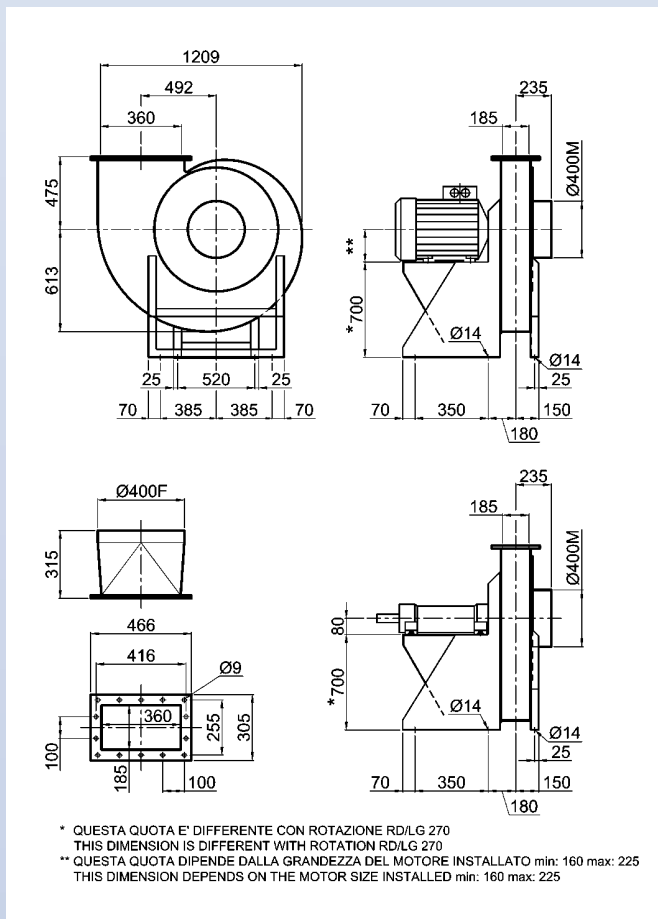
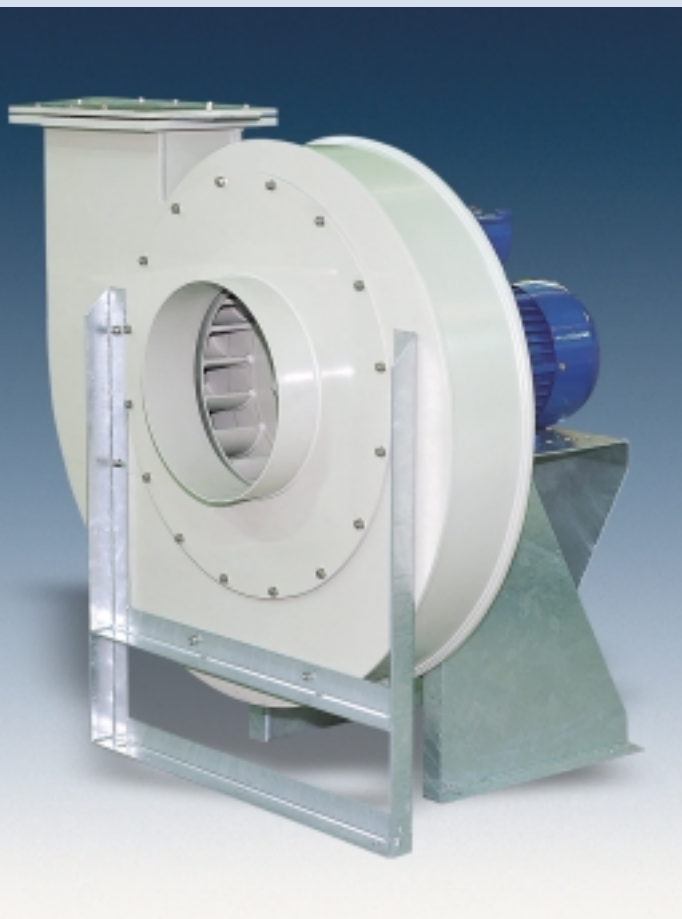
Polypropylene welded housing resistant to UV rays and adjustable to 8 positions. High-performance polypropylene impeller with forward curved blades, statically and dynamically balanced, incorporating a shielded aluminium reinforced hub. Gaskets from corrosive material providing protection against shaft/case leakage. Galvanised steel stool for B3 motors. Stainless steel external assembly fittings. Available with three-phase and single phase single speed motors two-speed motors with IP55 protection or EEx-d protection. Fans available as direct drive or indirect belt drive.



RADIALVENTILATOREN Höchstdruck

In geschweißter Ausführung. Gehäuse aus UV-resistentem Polypropylen in 8 Positionen einstellbar. Hochleistungslaufrad aus Polypropylen mit vorwärts gekrümmten Schaufeln. Laufrad statisch und dynamisch ausgewuchtet mit Nabenkern aus Aluminium, vollständig mit Polypropylen überzogen. Hochresistente Spezialwellendichtung gegen Gasaustritt. Motorsitz aus verzinktem Stahl für Motoren B3. Mit Einphasen und Dreiphasen Motoren, für Frequenzumformer, EEx-d oder für zwei Geschwindigkeiten, Schutzart IP55. Ausführung direkt getrieben oder mit Riementrieb.

MODEL	Q m ³ /h	Ht mmH ₂ O	Hs mmH ₂ O	kW	HP	g/min rpm	dB(A)	kg	kg EEx-d
VSAA 70	2600	104	96	2,2	3	950	75	166	192
	5000	111	84	4	5,5		77	186	207
	7500	92	31	5,5	7,5		79	191	218
	4000	246	229	7,5	10	1450	84	207	207
	6000	265	227	11	15		85	230	282
	8000	268	198	15	20		87	247	297
	11500	220	80	18,5	25		90	264	357



ROTAZIONE VISTA LATO
MOTORE

ROTATION LOOKING
FROM MOTOR SIDE

LG
ROTATION STANDARD RS

POSITIONS

RD
ROTATION INVERSE RI





VENTILADOR A Muy Alta Presión

Fabricado con soldadura. Carcasa de polipropileno resistente a los rayos UV, orientable en 8 posiciones. Turbina de polipropileno de alto rendimiento con álabes curvados hacia adelante, equilibradas estática y funcionando dinámicamente, con cubo revestido en aluminio. Junta anticorrosiva contra riesgo de fuga de gases. Soporte del motor en acero galvanizado para motores B3. Disponible con motor trifásico, monofásico, regulable, EEx-d o de dos velocidades, protección IP55. El acoplamiento puede ser directo o por transmisión a correa.



VENTILADOR A Altíssima Pressão

Fabricado com soldadura. Carcaça em polipropileno resistente aos raios UV, orientável em 8 posições. Rotor de polipropileno de alto rendimento com pás curvadas para frente, equilibradas estática e dinamicamente, com cubo revestido em alumínio. Junta anti-corrosiva contra risco de fuga de gases. Suporte do motor em aço galvanizado para motores B3. Disponível com motor trifásico, monofásico regulável, EEx-d ou de duas velocidades, proteção IP55. O acoplamento pode ser direto ou por transmissão à correia.



ВЫТЯЖНОЙ ВЕНТИЛЯТОР с очень высоким давлением

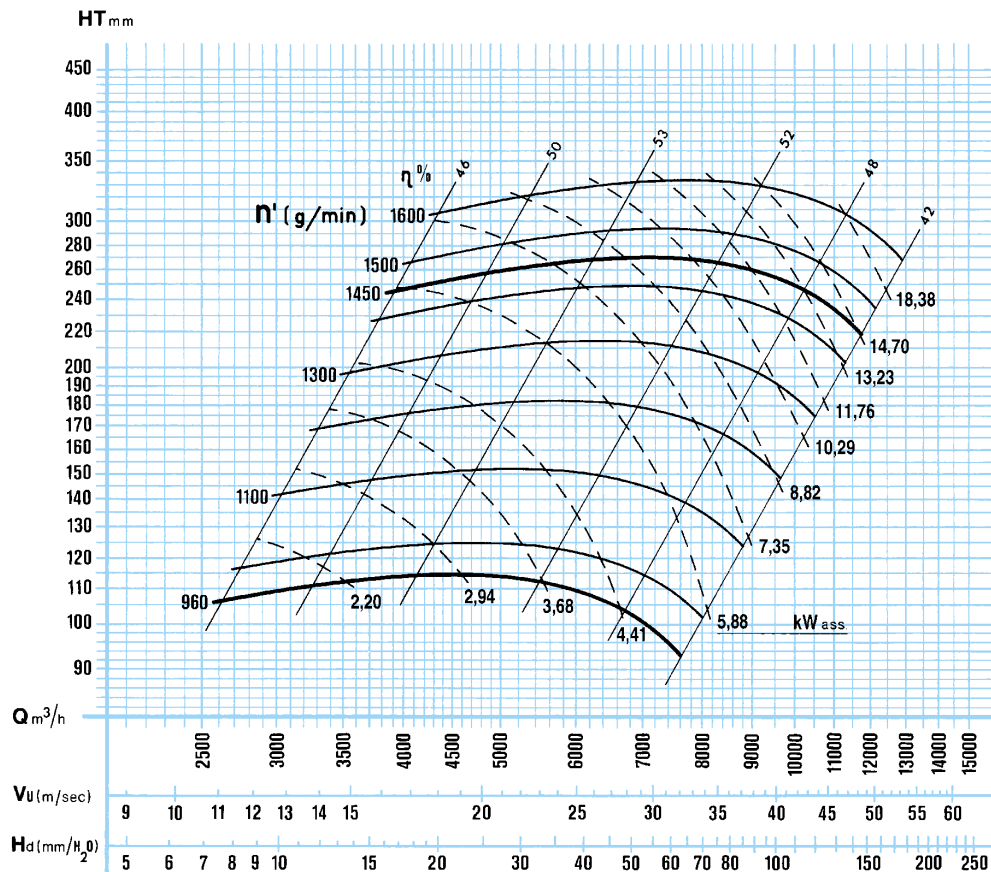
Изготовлен при помощи сварки. Корпус из полипропилена, устойчивого к действию УФ лучей, ориентируемый в 8 положениях. ИмPELLер из полипропилена с направленными вперед изогнутыми лопастями, с высоким КПД, статически и динамически уравновешенный, со втулкой, погруженной в алюминий. Прокладки устойчивы к коррозии и защищают от выхода дымов. Опора двигателя из оцинкованной стали для двигателя В3. Имеется с трехфазным двигателем, однофазным, регулируемым, EEx-d или с двумя скоростями, защита IP55. Производится с прямым соединением или с ременной передачей.



พัดลมระบายอากาศ ความดันสูงพิเศษ

โครงเครื่องแบบเชื่อม(welded)จากโพลีโพรพิลีน มีความทนทานต่อรังสี UV และสามารถปรับได้ 8 ตำแหน่ง ใบพัดโพลีโพรพิลีนมีสมรรถนะสูง และมีปีกใบพัดแบบโค้งมาด้านหน้า ได้สมดุลทั้งขณะหมุนและหยุดนิ่ง มีแกนใบพัดช่วยเสริมความแข็งแรง ทำจากอะลูมิเนียมแบบมีที่ครอบ(shield) ป้องกันทำจากวัสดุทนการกัดกร่อน และช่วยป้องกันไม่ให้เกิดการรั่วแก๊สมอเตอร์และโครงเครื่อง
ฐานรับมอเตอร์ B3 ทำจากเหล็กกล้าชุบสังกะสี อุปกรณ์ประกอบของแอสเซบลีภายนอกทำจากสแตนเลส มีทั้งมอเตอร์แบบสามเฟส แบบเฟสเดียวความเร็วเดียว และแบบสองความเร็ว พร้อมด้วยโปรเทคชั่นแบบ IP55 หรือ EEx-d พัดลมรุ่นนี้ไม่มีแบบขับเคลื่อนโดยตรงและขับเคลื่อนทางอ้อมด้วยสายพาน

VSAA 70
50/125



MODEL	Q m ³ /h	Ht mmH ₂ O	Hs mmH ₂ O	kW	HP	g/min rpm	dB(A)	kg	kg EEx-d
VSAA 70	3100	123	112	3	4	950	75	177	207
	5000	130	103	5,5	7,5		77	191	218
	8000	105	35	7,5	10		79	237	282
	4500	291	269	11	15	1450	84	230	
	7000	315	262	15	20		85	247	297
	9000	310	220	18,5	25		87	264	357
	12500	250	85	30	40		90	343	442

VSAA 70 55/145

